



SELECTED ASPECTS OF COMPUTER MODELING OF REINFORCED CONCRETE STRUCTURES

M. SZCZECINA¹, A. WINNICKI²

The paper presents some important aspects concerning material constants of concrete and stages of modeling of reinforced concrete structures. The problems taken into account are: a choice of proper material model for concrete, establishing of compressive and tensile behavior of concrete and establishing the values of dilation angle, fracture energy and relaxation time for concrete. Proper values of material constants are fixed in simple compression and tension tests. The effectiveness and correctness of applied model is checked on the example of reinforced concrete frame corners under opening bending moment. Calculations are performed in Abaqus software using Concrete Damaged Plasticity model of concrete.

Keywords: concrete damaged plasticity, Abaqus, frame corners, opening bending moment, dilation angle, relaxation time.

1. INTRODUCTION

Modeling of reinforced concrete structures can be divided into some steps. The first one is a choice of a proper material model, defined in chosen FEM software. The most popular material models are:

- concrete damaged plasticity (CDP),
- brittle cracking,
- smeared cracking.

¹ MSc., Eng., Kielce University of Technology, Faculty of Civil Engineering, Faculty of Civil Engineering and Architecture, al. Tysiąclecia Państwa Polskiego 7, 25-314 Kielce, Poland, e-mail: michalsz@tu.kielce.pl

² Assoc. Prof., DSc., PhD., Eng., Cracow University of Technology, Faculty of Civil Engineering, ul. Warszawska 24, 31-155 Kraków, Poland, e-mail: andrzej@hypatia.l5.pk.edu.pl

Authors of this paper decided to analyze some aspects concerning CDP model implemented in Abaqus [1] software. This model was theoretically described by Lubliner et al. [7] and demands a correct definition of some important material constants and material behavior. Nevertheless, using CDP model one is able to gain very realistic results even for complex stress and strain states in “D” (disturbance) regions of reinforced concrete structures. The first step is a definition of σ - ε relationship for reinforcement steel and compressive behavior of concrete. These definitions can be easily performed according to Eurocode 2 [3] or FIB Model Code [9].

The definition of σ - ε relationship for tension behavior of concrete is more complicated. Authors of this paper decided to introduce a bilinear relationship and the maximal strain in concrete is defined with fracture energy G_f . This material constant was evaluated according to FIB Model Code [9]. Because FEM model was divided into parts which have different size of a finite element, the “fracture energy trick” was performed. According to Szarliński, Winnicki and Podleś [8] for linear softening in order to obtain mesh independent results the maximal strain can be defined as:

$$(1.1) \quad \varepsilon_{\max} = \frac{G_f}{0.5af_t}$$

where:

a – size of a finite element, f_t – maximal stress in tension.

For the CDP model the plastic flow is nonassociated and therefore according to [1] an Abaqus user should define dilation angle ψ separately. There are some suggestions of value of this angle, for example 49 degrees [5] or 38 degrees [4]. In general, there is no agreement concerning the proper value of this parameter and in the majority of papers its value is taken a priori without physical motivation. Authors of this paper suggest to perform a compression test to establish a proper value of ψ . This test is described in Section 2. To improve the convergence of the nonlinear problem in Abaqus it is possible to use the visco-plastic model which takes into account the viscous properties of concrete. For that Duvaut-Lions' viscoplastic model is used [2]. The regularization is expressed using formula:

$$(1.2) \quad \dot{\varepsilon}_v^{pl} = \frac{1}{\mu} (\varepsilon^{pl} - \varepsilon_v^{pl})$$

where:

ε_v^{pl} – viscoplastic strain of concrete, ε^{pl} – plastic strain in concrete without viscosity, μ – relaxation time.

The value of relaxation time should be defined by Abaqus user. Some proposed values of this parameters are from 0.000085 to 0.0001 [4]. To establish a proper value of this parameter authors suggest to perform tension test, described in Section 2.

2. CALIBRATION OF SELECTED PARAMETERS

Two crucial parameters of CDP model, namely the dilation angle and relaxation time were established with compression test (dilation angle) and tension test (relaxation time). These simple tests were performed in Abaqus [1] and the results were compared with well known experimental results of Kupfer [6] and Woliński [11].

2.1. COMPRESSION TEST

Both uniaxial and biaxial compression tests were performed. The compressed specimen was a disc of dimensions 200x200x50mm which was modeled with 3D finite elements. All properties of the specimen were the same as in Kupfer's experimental tests [6]. The boundary conditions for biaxial test are presented in the Fig. 1. Top and right surfaces of specimen were displaced and the other were pinned. In uniaxial compression only the top surface was displaced.

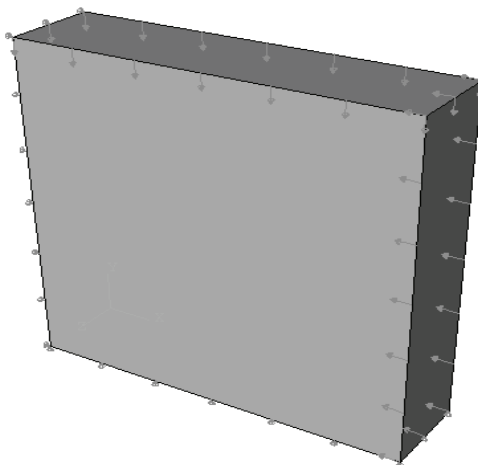


Fig. 1. Boundary conditions for specimen in compression test

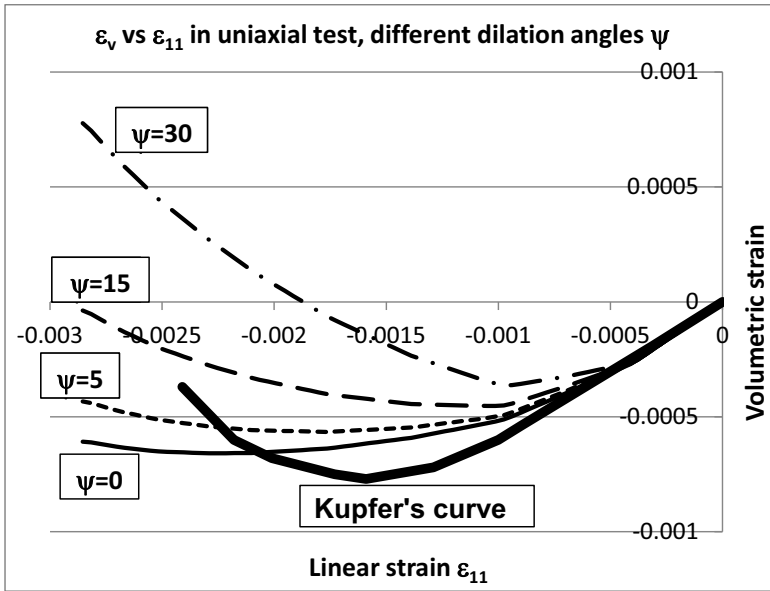


Fig. 2. Volumetric strain vs linear strain in uniaxial test

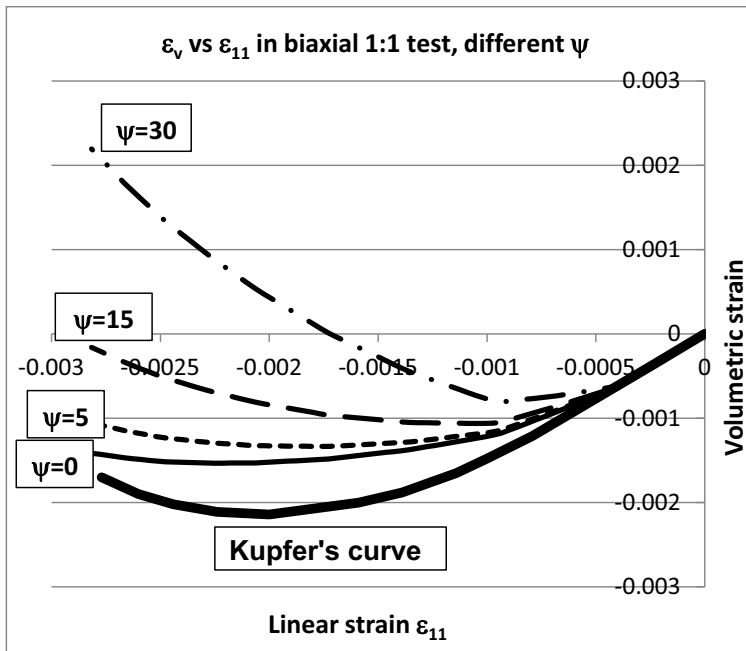


Fig. 3. Volumetric strain vs linear strain in biaxial test

To establish the proper value of dilation angle ψ , the graphs of volumetric strain vs linear strain in the direction of the larger compressive stress was prepared. The graphs are presented in the Fig. 2 and 3. It is easy to observe that the higher values of dilation angle cause a positive volumetric strains much larger than those observed in experiment. Therefore the preferable values of dilation angle are between 5 and 15 degrees.

2.2. TENSION TEST

The tension test was also performed in Abaqus and the specimen properties were the same as in Wolinski's experimental research [11]. Dimensions and boundary conditions of specimen are presented in the Fig. 4. The right edge of the specimen was displaced. Tests were carried out for different values of relaxation time, namely 0, 0.0001, 0.001 and 0.01 s.

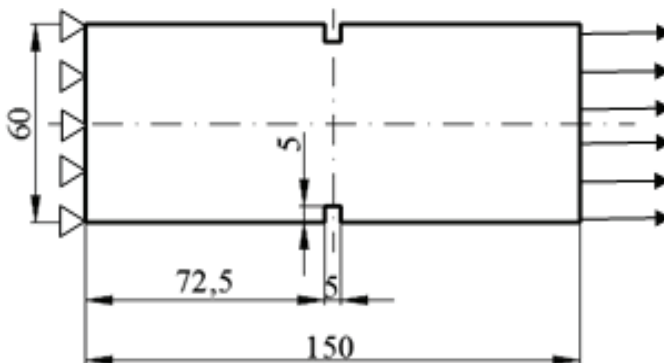


Fig. 4. Specimen for tension test

To establish proper value of relaxation time, the relationship between edge displacement and summary reaction in this edge was examined. This relationship is presented in the Fig. 5. Importantly, the higher values of relaxation time cause an artificial response of tensioned concrete. The curves for relaxation time 0.001 and 0.01 have both asymptotic segment and yet the most proper behaviour of concrete is for relaxation time equal 0. Therefore, if the viscoplastic properties of concrete have to be turned on due to assure better convergence of numerical process, the recommended value of relaxation time is 0.0001 s, because in this case the curve after reaching peak is decreasing anyway.

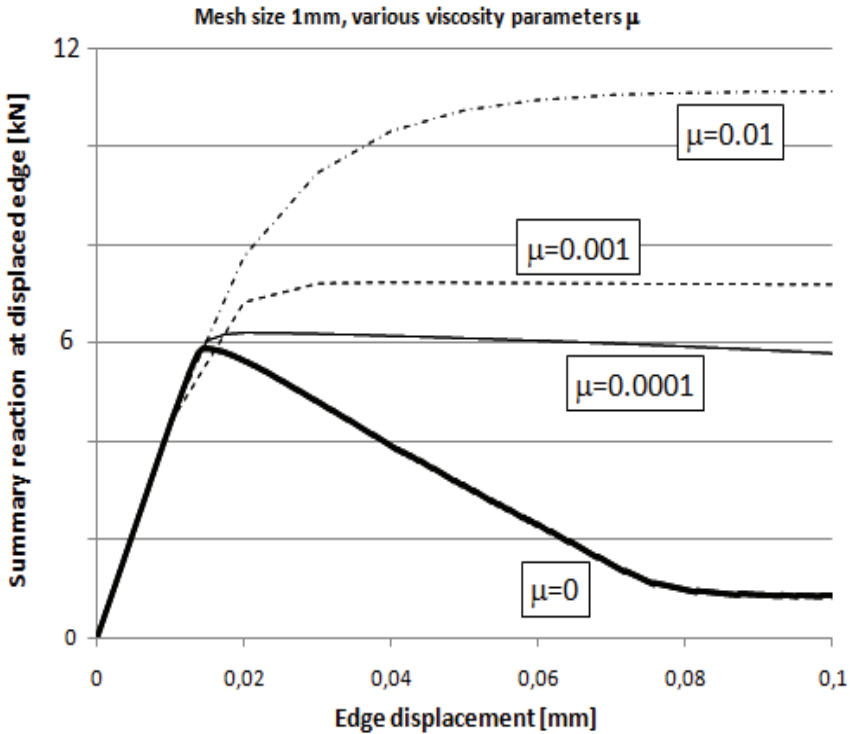


Fig. 5. Results gained in tension test

3. RESULTS OF CALCULATIONS OF SAMPLE STRUCTURES

The sample calculations using CDP model and calibrated parameters were performed for reinforced concrete corners under opening bending moment. The corners taken for calculations differ with reinforcement patterns and have common geometry and material properties. All corners are made of concrete C40/50 and reinforced with steel B500SP. The material constants are:

- concrete: $f_c = 34.30$ MPa, $E_c = 35$ GPa, $\nu = 0.167$,
- steel: $f_y = 434.8$ MPa, $E_s = 200$ GPa, $\nu = 0.3$.

The geometry of corners (dimensions in mm) and the reinforcement patterns taken into consideration are shown in the Fig. 6.

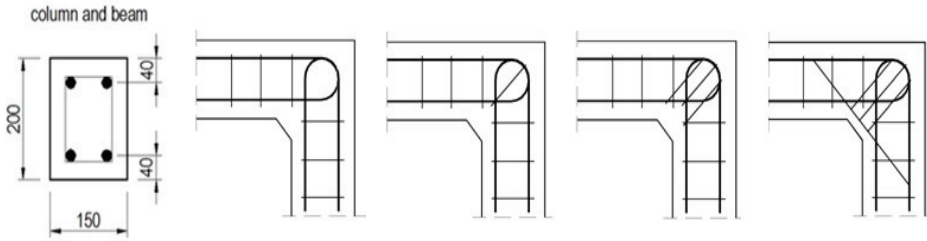


Fig. 6. Geometry and reinforcement patterns of analysed corners

Each corner is loaded with an opening bending moment $M=30$ kNm modeled as a pair of 250 kN forces and a distance between them as 12 cm. The reinforcement of corner was chosen according to the Strut-and-Tie method. Provided reinforcement for all analyzed corners is listed in the Table 1.

Table 1. Reinforcement of analyzed corners

DETAIL NUMBER	SCHEME	3
1		Main reinforcement: 4 bars, each $\phi 20\text{mm}$
2		Main reinforcement: 4 bars, each $\phi 20\text{mm}$, diagonal stirrups: 2 bars each $\phi 16\text{mm}$
3		Main reinforcement: 4 bars, each $\phi 20\text{mm}$, diagonal stirrups: 2 central bars each $\phi 16\text{mm}$, rest: $\phi 12\text{mm}$
4		Main reinforcement: 4 bars, each $\phi 20\text{mm}$, diagonal stirrups: 2 central bars each $\phi 16\text{mm}$, rest: $\phi 12\text{mm}$ diagonal bars: 2 bars each $\phi 12\text{mm}$

Main reinforcement in the beam and column consists of two top and two bottom bars. Distance between the center of gravity of the main reinforcement and the edge of the beam and column section is 4 cm. The corners were modeled as 2D element in plane stress state, divided into 4-node finite elements. The cooperation of reinforced steel and concrete is ensured with constraints, called "embedded region" (full bond of steel and concrete). Rebars were divided in 1D beam elements; the size of one element is 5 mm. The calculations were made in the Implicit algorithm (Newton-Raphson method with increasing load) assuming the minimum increment equal to 10^{-6} , and a maximum of 0.05. The maximum load parameter $\lambda=2$ applied in this calculations denotes that the program completes the calculation when there is no convergence of the nonlinear problem, or when it reaches twice the programmed load (30kNm).

The fracture energy G_f is assumed as 146.5 J/m^2 . The dilation angle is 15 degrees and the relaxation time is input as 0.0001 s.

The calculations were performed in Abaqus [1] software. The chosen results of calculations are listed below:

- equivalent plastic strain in tension (PEEQT), which recreates crack pattern,
- vertical nodal displacement (Fig. 7) of a chosen node vs load parameter λ .

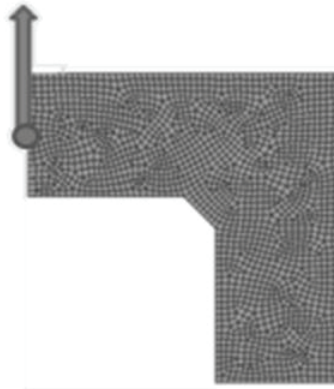


Fig. 7. Direction of displacement of a chosen node

The results of the PEEQT for all reinforcement details are presented in the Fig. 8. It is clear that the use of at least one diagonal stirrup causes a smaller propagation of cracks than for the first detail which contains neither diagonal stirrups nor diagonal bars.

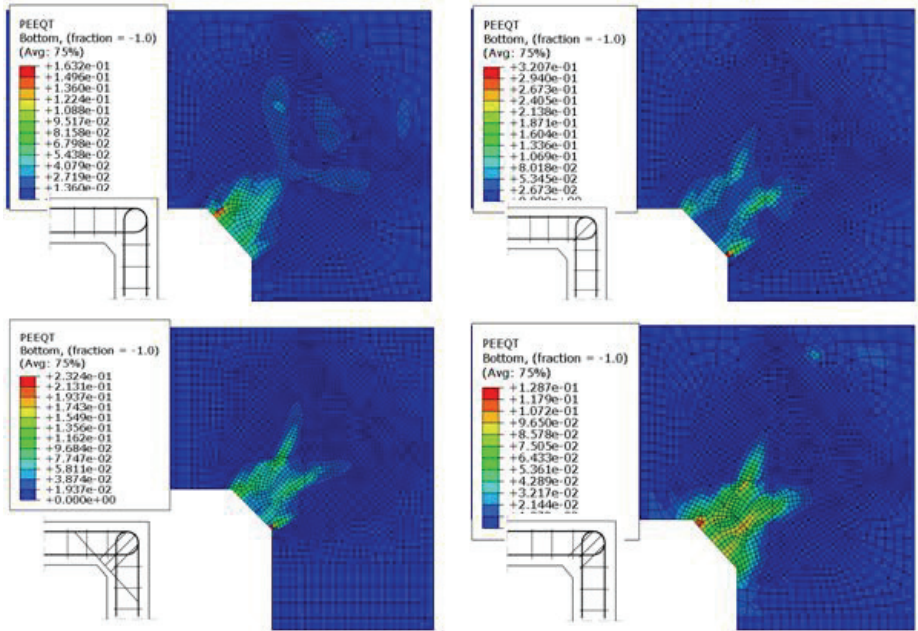


Fig. 8. Equivalent plastic strain in tension for all reinforcement details

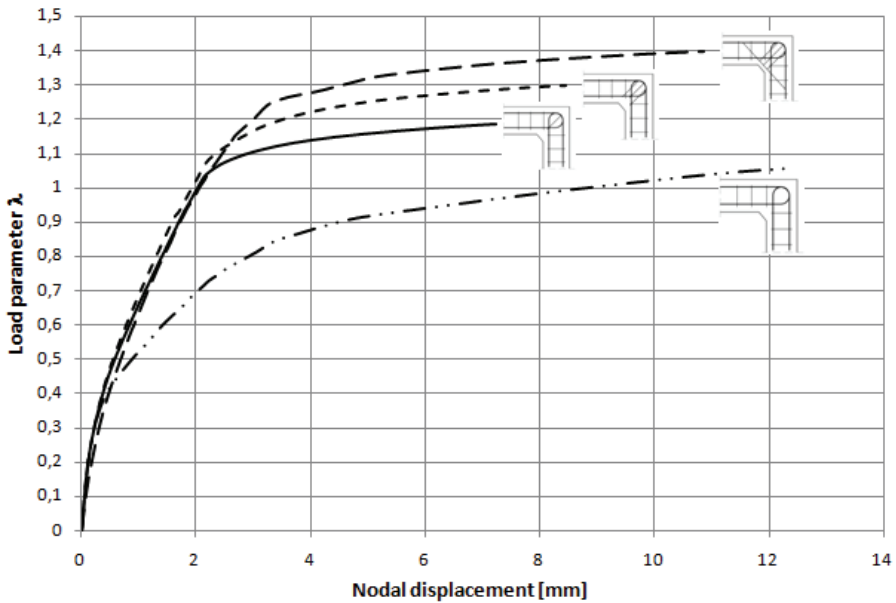


Fig. 9. Nodal displacement vs load parameter for all reinforcement details

The relationship between load parameter and nodal displacement is presented in the Fig. 9. As we can see, the stiffness and the load parameter values for corners with stirrups are higher than for detail with no additional reinforcement. The gained results allow to say that the use of at least one diagonal stirrup is very recommendable. The use diagonal stirrups and bars for a better control of crack propagation is compatible with Eurocode 2 recommendations [3]. Moreover, the use of CDP model the assumed values of dilation angle and relaxation time returns very realistic results. All the curves in the Fig. 9 have characteristic horizontal segment, so called plateau.

4. CONCLUSIONS

The presented results allow to formulate following conclusions:

- a proper choice of dilation angle and relaxation time is important task while modeling reinforced concrete structures using CDP model,
- these parameters should be calibrated in tension test (relaxation time) and compression test (dilation angle),
- the following values: dilation angle between 5 and 15 degrees and relaxation time equal 0.0001 s allow to gain realistic results for corners under opening bending moment,
- simulations show that an improper choice of CDP model parameters leads to an artificial and nonphysical behavior of concrete on the level of material point as compared with experimental results of Kupfer [6] and Woliński [11],
- if these parameters are improperly chosen and do not reproduce the behavior of concrete on the level of material point, one should not expect that the parameters reproduce properties of concrete at macroscale,
- a proper choice of dilation angle is important because a wrong value of ψ leads to overestimation of volumetric strains,
- in turn, overestimation of volumetric strains in plane strain state can produce artificial increase of bearing capacity of the whole structure (similar phenomenon was also observed in soil mechanics [10]),
- too high value of relaxation time leads to damage in diffuse form which is contrary to concrete properties (it was observed by authors for patterns of equivalent plastic strain in the case of tension test described in Section 2.2.).

REFERENCES

1. Abaqus 6.12 "Analysis User's Manual", 2012
2. G. Duvaut, J. L. Lions: "Inequalities in Mechanics and Physics", Springer Berlin Heidelberg, Germany, 1976
3. "EN 1992-1-1: Eurocode 2: Design of concrete structures - Part 1-1: General rules and rules for buildings"
4. A. Genikomsou, M. A. Polak: "FEA of RC slabs under static and cyclic loadings based on damage plasticity model", The 8th International Conference AMCM 2014 Wrocław, Proceedings, 210-218, Wrocław, Poland, 2014
5. T. Jankowiak: "Kryteria zniszczenia betonu poddanego obciążeniom quasi-statycznym i dynamicznym", PhD thesis, Poznań University of Technology, Poland, 2010
6. H. Kupfer: "Das Verhalten des Betons unter mehrachsiger Kurzzeitbelastung unter besonderer Berücksichtigung der zweiachsigen Beanspruchung", Wilhelm Ernst&Sohn, Berlin, Germany, 1973
7. J. Lubliner, J. Oliver, S. Oller, E. Onate: "A plastic-damage model for concrete", International Journal of Solid Structures, 25: 299-326, 1989
8. J. Szarliński, A. Winnicki, K. Podleś: "Konstrukcje z betonu w płaskich stanach", Politechnika Krakowska, Kraków, Poland, 2002
9. "The FIB Model Code for Concrete Structures 2010"
10. P. A. Vermeer, R. de Borst: "Non-associated plasticity for soils, concrete and rock", Delft University of Technology, Heron, 29 (3), Delft, The Netherlands, 1984
11. Sz. Woliński: „Własności betonu rozciąganego i ich zastosowania w nieliniowej mechanice pęknięcia”, Zeszyty Naukowe Politechniki Rzeszowskiej: 91, Rzeszów, Poland, 1991

Received 11. 09. 2015

Revised 05. 10. 2015

LIST OF FIGURES AND TABLES:

Fig. 1. Boundary conditions for specimen in compression test

Rys. 1. Warunki brzegowe dla próbki poddanej ścisaniu osiowemu

Fig. 2. Volumetric strain vs linear strain in uniaxial test

Rys. 2. Odkształcenia wolumetryczne w zależności od odkształcenia liniowego w teście jednoosiowego ściskania

Fig. 3. Volumetric strain vs linear strain in biaxial test

Rys. 3. Odkształcenia wolumetryczne w zależności od odkształcenia liniowego w teście dwuosiowego ściskania

Fig. 4. Specimen for tension test

Rys. 4. Próbką w teście rozciągania

Fig. 5. Results gained in tension test

Rys. 5. Wyniki uzyskane w teście rozciągania

Fig. 6. Geometry and reinforcement patterns of analysed corners

Rys. 6. Geometria i detale zbrojenia analizowanych naroży

Fig. 7. Direction of displacement of a chosen node

Rys. 7. Kierunek przemieszczenia wybranego węzła

Fig. 8. Equivalent plastic strain in tension for all reinforcement details

Rys. 8. Ekwiwalentne odkształcenia plastyczne przy rozciąganiu dla wszystkich detali zbrojenia

Fig. 9. Nodal displacement vs load parameter for all reinforcement details

Rys. 9. Przemieszczenie węzła w zależności od parametru obciążenia dla wszystkich detali zbrojenia

Table 1. Reinforcement of analysed corners

Tabela 1. Zbrojenie analizowanych węzłów

WYBRANE ASPEKTY KOMPUTEROWEGO MODELOWANIA KONSTRUKCJI ŻELBETOWYCH

Słowa kluczowe: model plastyczny z kontynuualnym uszkodzeniem, ABAQUS, naroża ram, moment otwierający, kąta dylatacji, czas relaksacji.

STRESZCZENIE:

W artykule skupiono się na kilku istotnych krokach modelowania konstrukcji żelbetowych przy użyciu oprogramowania w Metodzie Elementów Skończonych. Wszystkie kroki modelowania, które musi wykonać użytkownik programu są zestawione w poniższej liście:

- wybór właściwego modelu materiałowego,
- ustalenie związków między naprężeniami i odkształceniami dla stali i betonu,
- podjęcie decyzji czy zostanie zastosowana regularyzacja, np. przez uwzględnienie lepkich własności betonu,
- wybór właściwych stałych materiałowych dla przyjętego modelu, m.in. kąta dylatacji i czasu relaksacji,
- definicja geometrii modelu, obciążeń i warunków brzegowych,
- definicja współpracy stali z betonem,
- wybór rodzaju elementów skończonych oraz stanu analizy (np. płaski stan naprężeń lub płaski stan odkształceń) oraz siatkowanie modelu,
- dobór właściwych parametrów MES, np. wielkości przyrostu, kryteriów zbieżności itd.,
- oraz ostatecznie – obliczenia.

Pierwszym krokiem analizy jest, jak wspomniano, dobór właściwego modelu materiałowego, zaimplementowanego w wybranym oprogramowaniu. Najbardziej popularnymi modelami są:

- model plastyczny z kontynuualnym uszkodzeniem (ang. Concrete Damaged Plasticity, CDP),
- model kruchego pęknięcia,
- model z rysami rozmytymi.

Autorzy referatu zdecydowali się na przedstawienie kilku wybranych aspektów modelowania za pomocą modelu CDP w programie MES Abaqus. Model ten pozwala osiągnąć realistyczne wyniki nawet dla złożonych stanów naprężeń w tak zwanych regionach „D” konstrukcji żelbetowych, czyli we fragmentach, gdzie nie jest spełnione założenie Bernoulliego.

Pierwszym krokiem analizy konstrukcji żelbetowych jest definicja związków między naprężeniem a odkształceniem dla stali zbrojeniowej oraz osobno dla betonu ściskanego i rozciąganego. Pierwsze dwa związki są łatwe do ustalenia np.: zgodnie z Eurokodem 2. Znacznie bardziej skomplikowane jest zadanie poprawnego związku naprężenia i odkształcenia dla betonu rozciąganego. Autorzy referatu zdecydowali się na wprowadzenie bilingowego związku oraz zdefiniowali maksymalne odkształcenia w betonie przy użyciu energii kruchego pęknięcia G_f . Ta stała materiałowa została ustalona wg zaleceń FIB, a w modelu zastosowano zabieg popularnie znany w literaturze zagranicznej jako „fracture energy trick”.

W modelu CDP obowiązuje niestowarzyszone prawo płynięcia, a więc kąta dylatacji ψ powinien zostać osobno zdefiniowany. Autorzy tego referatu postanowili przeprowadzić test ściskania aby ustalić właściwą wartość kąta ψ .

W modelu CDP w Abaqus jest również możliwe użycie regularyzacji np. przy użyciu modelu lepkopłytynowego, który wymaga zdefiniowania przez użytkownika czasu relaksacji. Właściwą wartość tego czasu autorzy referatu postanowili ustalić wartość tego parametru w próbie rozciągania.

Testy numeryczne zostały wykonane w Abaqus a wyniki zostały porównane z powszechnie znanymi badaniami eksperymentalnymi Kupfera i Wolińskiego. W teście ściskania przeprowadzono próby ściskania jedno- i dwuosiowego. Próbką poddaną ściskaniu była płyta zamodelowana w MES elementami przestrzennymi. Aby ustalić właściwą wartość kąta dylatacji sporządzono wykresy odkształceń wolumetrycznych w zależności od odkształceń liniowych. Zaobserwowano, że wysokie wartości kąta dylatacji powodują dodatnie wartości odkształceń wolumetrycznych większe niż obserwowane w doświadczeniu. Stąd właściwe wartości kąta dylatacji mieszczą się między 5 a 15 stopni.

Test rozciągania również został przeprowadzony w Abaqus, a własności próbki były identyczne jak w badaniach laboratoryjnych Wolińskiego. Obliczenia zostały przeprowadzone przy następujących wartościach czasu relaksacji: 0, 0.0001, 0.001 oraz 0.01 s. Aby ustalić właściwą wartość tego czasu, sporządzono wykres sumarycznej reakcji na krawędzi próbki do przemieszczenia tej krawędzi. Wysokie wartości czasu relaksacji powodowały nienaturalną odpowiedź betonu pod obciążeniem. Dlatego też rekomendowaną wartością czasu relaksacji jest 0.0001 s.

Efektywność i poprawność zastosowanego modelu została sprawdzona na przykładzie analizy naroży ram żelbetowych poddanych działaniu momentu otwierającego. Naroża rozważane w referacie różnią się jedynie doбором dodatkowego zbrojenia w postaci prętów ukośnych lub strzemion ukośnych. Obciążenie każdego węzła momentem otwierającym zostało zamodelowane parą sił. Zbrojenie dobrano przy użyciu metody Strut-and-Tie. Pręty zbrojenia głównego miały średnicę 20mm, zaś strzemiona i pręty ukośne 12mm lub 16mm zależnie od detalu zbrojenia. Współpraca stali z betonem została zdefiniowana jako pełna przyczepność. Pręty zbrojeniowe zamodelowano jako elementy belkowe, natomiast beton został zamodelowany elementami czworokątnymi 2D. Obliczenia przeprowadzono w programie Abaqus z użyciem modelu CDP. Energię kruche go pęknięcia przyjęto jako 146.5 J/m^2 , kąt dylatacji zdefiniowano jako równy 15 stopni, zaś czas relaksacji wynosił 0.0001 s. W pracy zaprezentowano następujące wyniki obliczeń:

- ekwiwalentne odkształcenia plastyczne przy rozciąganiu (PEEQT), które pozwalają ustalić obraz zarysowania,
- zależność przemieszczenia wybranego węzła od parametru obciążenia λ .

Wyniki obliczeń w Abaqus potwierdzają, że zastosowane wartości kąta dylatacji i czasu relaksacji zapewniają uzyskanie realistycznej odpowiedzi betonu zbrojonego. Związek między przemieszczeniem węzła a parametrem obciążenia posiada charakterystyczny poziomy odcinek (plateau) zaś obraz zarysowania naroży jest podobny do obserwowanego w badaniach laboratoryjnych. Co więcej, dzięki analizie w programie Abaqus możliwe było do sformułowania zalecenia dotyczące zbrojenia naroży pod działaniem momentu otwierającego. Ustalono mianowicie, że użycie przynajmniej jednego strzemiona ukośnego znacznie polepsza mechaniczne właściwości naroża – jego sztywność, współczynnik efektywności oraz zmniejsza szerokość rys i zasięg ich propagacji i są zgodne z sugestiami zawartymi w EC2.

Uzyskane rezultaty pozwalają na sformułowanie następujących wniosków:

- istotnym zagadnieniem podczas modelowania konstrukcji żelbetowych z użyciem modelu CDP jest właściwy dobór kąta dylatacji i czasu relaksacji,
- parametry te należy dobierać na podstawie przeprowadzonych prostych testów ściskania i rozciągania na szczeblu punktu materialnego,
- następujące wartości: kąta dylatacji między 5 a 15 stopni oraz czasu relaksacji 0.0001 s pozwalają uzyskać realistyczne wyniki podczas numerycznych symulacji konstrukcji żelbetowych.