

BARBARA TOMASZEWSKA*, LESZEK PAJĄK*

Zagospodarowanie schłodzonych i odsolonych wód termalnych w Podhalańskiej Sieci Ciepłowniczej

Wprowadzenie

Eksploatacja energii geotermalnej w dużych scentralizowanych instalacjach ciepłowniczych wiąże się z wydobyciem płynów złożowych. W systemach geotermalnych niskotemperaturowych nośnikiem energii geotermalnej jest mniej lub bardziej zmineralizowana woda termalna (rys. 1 strefa A), która poprzez przeponowe wymienniki ciepła przekazuje swą energię wodzie tzw. „obiegowej” obiegu ciepłowniczego (rys. 1 strefa B). Ta przekazuje ostatecznie energię odbiorcom przy wykorzystaniu węzłów ciepłowniczych (rys. 1 strefa C) wyposażonych również w wymienniki przeponowe. Stosowanie przeponowych wymienników pośrednich nie jest korzystne z termodynamicznego punktu widzenia, gdyż każdy wymiennik oznacza nieuniknione straty temperatury i energii oraz dodatkowe opory przepływu. Potrzeba oddzielenia poszczególnych stref systemu wymusza jednak takie rozwiązania. Strefy A, B i C stanowią również naturalne granice podziału kompetencji i odpowiedzialności poszczególnych podmiotów nadzorujących pracę dużych systemów ciepłowniczych. Strefa A to strefa źródła energii (ciepłownia, kotłownia), strefa B to strefa przedsiębiorstwa zajmującego się dystrybucją energii (często tzw. MPEC), a strefa C to instalacje odbiorców energii. Strefa źródła energii (A) w systemach ciepłowniczych pracuje zazwyczaj na wodzie o bardzo wysokiej jakości lub (ciepłownie konwencjonalne) jakości zdecydowanie odmiennej od tej jaką powinna posiadać woda w sieci przesyłowej – taka sytuacja występuje najczęściej w geotermalnych systemach ciepłowniczych, których woda

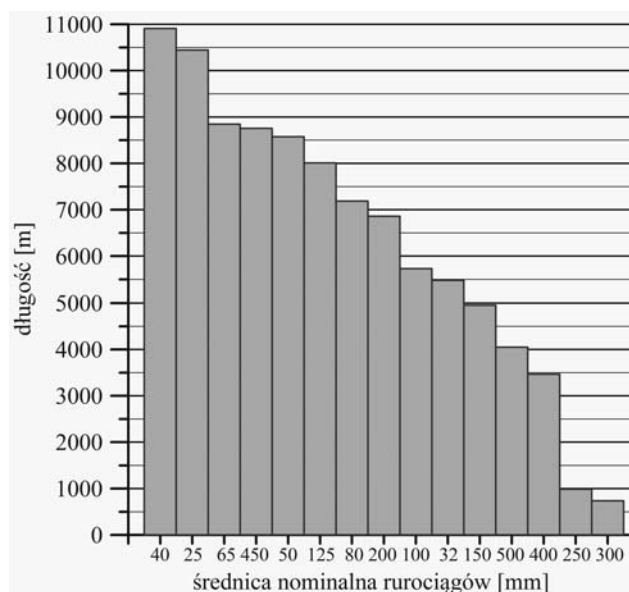
* Dr inż., Instytut Gospodarki Surowcami Mineralnymi i Energią PAN, Zakład Odnawialnych Źródeł Energii i Badań Środowiskowych, Kraków; e-mail: b.tomaszewska@meeri.pl; pajak@meeri.pl

Klasyczną metodą pozyskania wód dla celów ciepłowniczych oraz uzupełniania strat w systemie wody sieciowej jest uzdatnianie wód powierzchniowych lub podziemnych przy wykorzystaniu zmiękczaczy/wymienników jonitowych. Demineralizację wody zapewnia układ obejmujący proces dekalonizacji (na kationitach) i deanionizacji (na anionitach). Metoda ta stosowana jest obecnie w procesie przygotowania wody obiegu w omawianym w niniejszej pracy, największym polskim geotermalnym systemie ciepłowniczym, zlokalizowanym w obrębie niecki podhalańskiej.

System ten był już szeroko opisywany w literaturze (Bujakowski 1997, 2010; Kepińska 2003a, b; Bujakowski, Barbacki 2004; Długosz 2003; Bujakowski i in. 2006, 2010a, b, c; Barbacki 2010, 2012; Chowaniec 2009; Górecki 2006, 2011; Pająk, Hołojuch 2010; Tomaszewska i in. 2010). Wykorzystuje on dwa otwory eksploatacyjne o sumarycznej produkcji wody geotermalnej $670 \text{ m}^3/\text{h}$ i dwa otwory chłonne, którymi zatłaczane może być maksymalnie $600 \text{ m}^3/\text{h}$ wody termalnej (Chowaniec 2012). Ciśnienie głowicowe na otworach eksploatacyjnych ma charakter artezyjski i wynosi w warunkach statycznych około 2,7 MPa, a w warunkach eksploatacji z maksymalną wydajnością kształtuje się na poziomie około 1,2 MPa. Nadmiar wód odpadowych odprowadzany jest do pobliskiej rzeki Biały Dunajec (dopuszczalny jest zrzut maksymalnie $200 \text{ m}^3/\text{h}$). Moc całkowita układu geotermalnego wynosi 15,4 MW, przy całkowitej mocy zainstalowanej w ciepłowni 80,5 MW (jest to moc geotermalna powiększona o moc kotłowni szczytowej gazowo-olejowej i jednostek kogeneracyjnych) (Bujakowski 2010). Całkowita produkcja energii przez instalację wynosi 324 TJ/rok, z czego z geotermii pochodzi 226 TJ/rok (Bujakowski 2010). Rurociąg przesyłowy pomiędzy ciepłownią a kotłownią szczytową w Zakopanem ma długość około 14 km. Do systemu podłączonych jest około 1,5 tys. odbiorców, przy wykorzystaniu 1358 węzłów cieplnych. Całkowita długość sieci ciepłowniczej dla omawianego systemu wynosi, według aktualnych danych, około 94 982 m. Sieć przesyłowa składa się z rurociągów o średnicy nominalnej od 25 do 500 mm, długość odcinków o poszczególnych średnicach w systemie ciepłowniczym PEC Geotermia Podhalańska zaprezentowano na rysunku 2.

Najdłuższe odcinki sieci przesyłowej mają średnicę 40 mm (10,9 km – tj. 11,5% całkowitej długości rurociągów) i 25 mm (10,4 km – 11%), marginalny jest zaś udział sieci o średnicach 300 mm (737 m – 0,8%) i 250 mm (987 m – 1%). Ubytki wody sieciowej systemu dystrybucji (strefa B na rys. 1) wynoszą około 550 m^3 na miesiąc (lata 2008, 2009 i 2010). Pomijając sytuacje awaryjne daje to rocznie 6,6 tys. m^3 wody. W trakcie wycieków awaryjnych odnotowano ubytki miesięczne przekraczające 2,6 tys. m^3 . Jednostkowe ubytki wody sieciowej, w przeliczeniu na 1 metr długości sieci przesyłowej, wynoszą około 5,8 L/(m miesiąc), co w skali roku daje 70 L/(m rok).

W omawianej instalacji woda termalna krąży jedynie w krótkim obiegu między otworami eksploatacyjnymi i chłonnymi (rys. 1, strefa A). Nie wypełnia ona rozległego systemu dystrybucji energii (rys. 1, strefa B). Rolę nośnika pośredniczącego w dystrybucji energii geotermalnej pełni uzdatniona woda sieciowa (woda obiegu). Aktualnie uzupełnianie ubytków wody sieciowej odbywa się przy wykorzystaniu uzdatnionej wody wodociągowej.



Rys. 2. Udział odcinków sieci przesyłowej o poszczególnych średnicach w systemie dystrybucji energii PEC Geotermia Podhalańska S.A.

Fig. 2. Diameters of sections of the heating network within the PEC Geotermia Podhalanska SA energy distribution system

W pracy przedstawiono możliwość zastosowania rozwiązania alternatywnego, bazującego na technikach membranowych i wykorzystaniu ochłodzonej odpadowej wody termalnej jako źródle wody zasilającej system dostarczania wody sieciowej. Zastosowanie ochłodzonych wód termalnych dla uzupełnienia strat w systemie ciepłowniczym pozwoliłoby z jednej strony na pełniejsze ich wykorzystanie, z drugiej strony na ograniczenie kosztów związanych z pozyskaniem wód powierzchniowych lub podziemnych dla tego celu.

Badania dotyczące odsalania wód termalnych przeprowadzono w Laboratorium Geotermalnym Instytutu Gospodarki Surowcami Mineralnymi i Energią Polskiej Akademii Nauk. Odsalaniu poddano wody eksploatowane otworem Bańska IG-1. Otwór ten wchodzi w skład obiegu ciepłowniczego, obsługiwanego przez głównego operatora systemu geotermalnego na Podhalu – firmę PEC Geotermia Podhalańska S.A.

1. Aparatura i metodyka badań

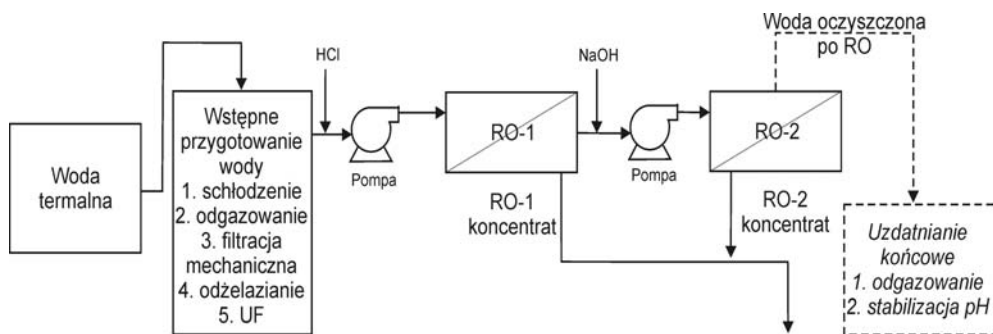
1.1. Wody termalne

Do procesu uzdatniania skierowano strumień ochłodzonych na wymiennikach ciepła wód eksploatowanych otworem Bańska IG-1 (Tomaszewska 2011a, b; Tomaszewska, Bo-

dzek 2012; Tomaszewska, Pająk 2012a, b; Bujakowski i in. 2010b). Chwilowe natężenie przepływu wody termalnej zasilającej system odsalania wynosiło około 4–5 m³/h (średnio 2,4 m³/h). Eksploatacja otworu Bańska IG-1 z zatwierdzoną maksymalną wydajnością 120 m³/h, pozwala na pozyskanie wody o temperaturze 82°C. Do stacji odsalania skierowano wody ochłodzone do temperatury około 30–35°C, o redukcyjnym charakterze (Eh ok. –270 mV) oraz naturalnej zawartości rozpuszczonych gazów, głównie dwutlenku węgla, siarkowodoru i azotu. Odczyn pH wody zgazowanej wykazywał charakter kwaśny (w przedziale 4,5–5,5), a odgazowanej bliski obojętnemu (6,7–7,8). W analizowanym okresie (od kwietnia 2010 do lipca 2011 roku) mineralizacja wody wahała się w przedziale 2,1–2,9 g/L. W badanej wodzie występowała również wysoka zawartość jonów siarczanowych: od 749,6 do 938,2 mg/L oraz podwyższone stężenia krzemionki – od 33,86 do 55,2 mg SiO₂/L, boru od 6,83 do 9,46 mg/L, baru od 0,06 do 0,125 mg/L, strontu od 4,97 do 6,12 mg/L i żelaza od 1,21 do 4,5 mg/L. Stężenie metali ciężkich było niskie. Wodę cechowała wysoka twardość ogólna od 556,3 do 645,4 mg CaCO₃/L.

1.2. Instalacja odsalania

Poglądowy schemat technologiczny zastosowanego systemu odsalania, bazującego na technikach membranowych, przedstawiono na rysunku 3. Wyselekcjonowano zintegrowany system złożony z ultrafiltracji (UF) i dwóch niezależnych stopni odwróconej osmozy (RO-1 i RO-2) połączonych szeregowo. Wstępne przygotowanie wody obejmowało: schłodzenie, odgazowanie, filtrację mechaniczną, odżelazianie oraz ultrafiltrację. System odsalania zasilany był wodą geotermalną schłodzoną do temperatury około 30–35°C. Celem obniżenia stężenia żelaza w wodzie zastosowano odżelaziacz, w którym woda pod ciśnieniem złożowym (bez użycia pomp) 0,5 MPa przepływała przez warstwę złoża katalitycznego. Prze-filtrowana z większych zanieczyszczeń i odżelaziona woda zasila moduł ultrafiltracyjny (UF). System UF to podstawowy element wstępnego przygotowania wody. Ma za zadanie usunięcie z wody mikrozawiesin, koloidów, bakterii i wirusów. Instalacja wyposażona została w dwa moduły ultrafiltracyjne z membranami hydrofilowymi, kapilarnymi z poli-



Rys. 3. Poglądowy schemat technologiczny instalacji odsalania wód termalnych

Fig. 3. The pilot geothermal water desalination facility – simplified diagram

eteru sulfonu UFC M5 (X-Flow). Woda przepływa przez moduł ultrafiltracji przy wykorzystaniu ciśnienia złożowego. Stacja odwróconej osmozy (RO), element właściwego uzdatniania wody, składa się z modułów ciśnieniowych: RO-1 – z dwóch modułów, RO-2 z jednego modułu. W każdym module zabudowana została jedna membrana odwróconej osmozy. Ze względu na podwyższone stężenie krzemionki i boru w wodzie zastosowano poliamidowe, cienkowarstwowe membrany kompozytowe DOW FILMTEC BW30HR-440i. Badania zrealizowano w zakresie ciśnień 1–1,5 MPa.

Dla ograniczenia możliwości wytrącania osadów na membranach RO-1 obniżono pH wody poprzez dozowanie kwasu solnego (HCl). Do wody zasilającej RO-2 dozowano NaOH, co przyczyniło się do efektywniejszego usuwania jonów boru (Tomaszewska, Bodzek 2012).

1.3. Metodyka analiz fizykochemicznych

Ocenę jakości wody zasilającej i odsolonej dokonywano poprzez stały pomiar *on-line* niestabilnych parametrów fizycznych wody: temperatury i przewodnictwa elektrolitycznego właściwego. Pomiar odczynu pH przeprowadzono metodą elektrometryczną bezpośrednio po pobraniu próbki wody z instalacji. Badania składu chemicznego próbek wody przeprowadzono w akredytowanym Laboratorium Hydrogeochemicznym Katedry Hydrogeologii i Geologii Inżynierskiej Akademii Górniczo-Hutniczej w Krakowie (PCA-AB 1050), metodą spektroskopii masowej z plazmą wzbudzoną indukcyjnie (ICP-MS). Stężenie jonów chlorkowych oraz zasadowość wody określono metodą miareczkową, zgodnie z akredytowanymi procedurami badawczymi. Badania zawartości ogólnej liczby mikroorganizmów w temperaturze 22°C po 68 godzinach przeprowadzono w laboratorium akredytowanym Państwowej Stacji Sanitarno-Epidemiologicznej w Nowym Targu (PCA-AB 595).

1.4. Metodyka oceny efektywności uzdatniania wody

W wodzie geotermalnej (nadawie) i w wodzie oczyszczonej technikami membranowymi (permeacie) oznaczono przewodność elektrolityczną właściwą i stężenia makro- i mikroelementów, a opierając się na otrzymanych wynikach obliczono ich współczynnik retencji (R , %), określane w literaturze również wskaźnikiem odrzucenia (Bodzek, Konieczny 2005):

$$R = \left(1 - \frac{C_p}{C_n} \right) \cdot 100\%$$

gdzie:

- C – stężenie [mg/L],
- p – permeat,
- n – nadawa.

Wskaźnik odrzucenia świadczy o efektywności uzdatniania wody, a w szczególności procesu odwróconej osmozy.

Dla oceny sprawności ultrafiltracji w usuwaniu mikrozwiesin przeprowadzono test *Silt Density Index* (SDI). Test SDI jest oparty na pomiarze szybkości, przy której filtr membranowy o wielkości porów 0,45 μm staje się nieprzepuszczalny dla badanej wody pod stałym ciśnieniem 210 kPa (Bodzek, Konieczny 2005, 2011a; Bodzek i in. 2011). W teście wykorzystano filtry membranowe firmy Millipore. Pomiar SDI przeprowadzono mierząc czas t_1 potrzebny do zebrania pierwszych 500 cm³ filtratu (wody z ujęcia Bańska IG-1 oraz wody oczyszczonej w procesie ultrafiltracji) oraz czas t_2 potrzebny do zebrania następnych 500 cm³ filtratu, przy czym kolejny pomiar rozpoczynano po 15 minutach (t) od rozpoczęcia poprzedniego pomiaru. Wskaźnik SDI obliczono według następującego wzoru (Bodzek, Konieczny 2005):

$$SDI = \frac{1 - \frac{t_1}{t_2}}{t}$$

2. Wyniki badań

Wykorzystanie artezyjskiego ciśnienia złożowego wody zasilającej instalację pozwoliło na wyeliminowanie konieczności stosowania pomp obiegowych w procesie odżelaziania i ultrafiltracji, co przyczyniło się do ograniczenia zużycia mocy elektrycznej o około 0,7–0,9 kW. Ma to swoje odzwierciedlenie w redukcji oddziaływania instalacji na środowisko w skali regionalnej. Energia elektryczna zużywana do napędu pomp obiegowych pochodzi z krajowych sieci energetycznych. Jest ona produkowana w ponad 94% z węgla kamiennego i brunatnego (stan na rok 2011 wg danych: Polskie Sieci Elektroenergetyczne Operator S.A.). Wykorzystując dane dotyczące wskaźników emisji wybranych substancji zanieczyszczających środowisko (Pająk 2007) ograniczenie zużycia energii elektrycznej w stosunku do systemów subartezyjskich przekłada się na redukcję emisji CO₂ rzędu od 6,5 do 8,3 ton/rok.

Zastosowany system technologiczny pozwolił na redukcję zawartości żelaza ze stężenia około 4 do 0,013 mg/L (tab. 1). Przewodnictwo elektrolityczne wody i jej twardość ogólna po UF obniżona została jedynie o około 10%, jednakże proces ten obniżył o połowę zawartość substancji koloidalnych w wodzie. Wskaźnik SDI dla wody termalnej „surowej” poddawanej odsalaniu wynosił 4,6–5, a po procesie UF: 2–2,8. Stwierdzono jednocześnie po UF wysoką, od 30 do 60% redukcję zawartości glinu w wodzie. Jest to korzystny efekt, w kontekście zabezpieczenia membran RO przed foulingiem, czyli zatykaniem jej powierzchni na skutek osadzania koloidów, zwiesin oraz osadów wtórnych.

Ze względu na wysoką twardość wody termalnej, dla ochrony przed powstaniem osadów węglanu wapnia na powierzchni membrany (scalingiem) filtracji membranowej poddawano

TABELA 1

Skład chemiczny wody termalnej z ujęcia Bańska IG-1 oraz wody po kolejnych stopniach uzdatniania

TABLE 1

Chemical composition of thermal water and the water output from successive stages in the desalination process

Parametr	Woda geotermalna	Po odżelazianiu i UF	Po RO-1	Po RO-2*
Azotany [g/m ³]	<0,50	<0,50	<0,50	<0,50
Bor [g/m ³]	9,46	9,45	6,07	0,16
Chlorki [g/m ³]	527,0	520,0	13,4	13,4
Glin [g/m ³]	0,015	0,005	0,005	0,005
Mangan [g/m ³]	0,041	0,040	0,002	<0,001
pH	7,2	6,87	5,38	9,49
Przewodnictwo [S/cm ³]	3 550	3 230	195	104
Siarczany [g/m ³]	938,2	915,18	8,10	6,40
Sód [g/m ³]	545,1	543,9	21,0	19
Żelazo [g/m ³]	4,0	0,013	0,009	0,008
Magnez [g/m ³]	42,71	41,7	0,24	<0,10
Twardość [val/m ³]	13,5	13,5	0,076	<0,02
Zasadowość [val/m ³]	4,45	4,45	<0,01	<0,01
Siarczyny [g/m ³]	0	0	0	0
Fosforany [g/m ³]	0,03	0,03	<0,006	<0,006

* Odpowiada to równocześnie parametrom oczyszczonej wody

wodę o kwaśnym odczynie, co znacząco obniża wskaźnik nasycenia wody względem minerałów węglanowych, ograniczając tym samym możliwość ich wytrącania na powierzchni membran. Proces realizowano na module RO-1 przy stosunkowo niskim ciśnieniu transmembranowym 1,1 MPa i odbiorze około 75–78% nadawy, a na module RO-2 przy ciśnieniu transmembranowym 1,0 MPa i odbiorze nadawy na poziomie około 75%. Temperatura filtrowanej wody wynosiła około 30–35°C, co korzystnie wpływa na efektywność odsalania wód z wykorzystaniem technologii membranowej. Wynika to z faktu, iż lepkość wody cieplej jest znacznie niższa niż wody zimnej (o temp. rzędu 10°C). W temperaturze 30°C dynamiczny współczynnik lepkości wody η wynosi $803 \cdot 10^{-6}$ Pa s, podczas gdy w temperaturze 10°C jest ponad 1,5 razy większy.

Współczynnik retencji po RO-1w odniesieniu do mineralizacji wyniósł 93%.

Po pierwszym stopniu odsalania wody w systemie odwróconej osmozy nie uzyskano zadowalającego zmiękczenia wody (obniżenia twardości ogólnej, tab. 1) pomimo, iż stopień retencji dla wapnia (95%) i magnezu (99%) był bardzo wysoki. Zastosowanie drugiego stopnia odwróconej osmozy pozwoliło na uzyskanie wody spełniającej oczekiwane wymagania (tab. 1). Współczynnik retencji w odniesieniu do mineralizacji osiągnął wartość 95–97% w stosunku do wody surowej (wody termalnej z otworu Bańska IG-1).

Ze względu na wymagania określone dla wody obiegowej i wody uzupełniającej obiegi ciepłownicze ujęte w Polskiej Normie PN-85/C-04601, wykorzystanie wód termalnych do uzupełnienia strat w systemie ciepłowniczym wymagało niemal całkowitego usunięcia z nich zawiesin żelaza, jonów wapnia i magnezu (twardości ogólnej) oraz fosforanów. Zostało to osiągnięte dzięki zastosowanej technologii, co prezentują dane przedstawione w tabeli 1.

Zastosowanie uzyskanego permeatu do uzupełniania i napełniania obiegu ciepłowniczych wymaga dodatkowo korekty antykorozyjnej, szczególnie stabilizacji pH i odgazowania. Korekta pH przed drugim stopniem RO do około 10 (dawkowanie NaOH) pozwala na wysoką retencję boru (96–97%), który usuwany jest z wody skutecznie tylko w środowisku alkalicznym (Koseoglu 2010; Tomaszewska 2011; Tomaszewska, Bodzek 2012). Jednakże obniżenie stężenia tego jonu nie jest konieczne, dlatego korektę pH można przeprowadzić po zakończeniu odsalania.

Polska Norma PN-85/C-04601 nie specyfikuje wymagań w zakresie dopuszczalnego stężenia m.in. chlorków i siarczanów w wodzie obiegowej, a więc anionów wpływających na korozyjność wody, głównie wżerową. Jony te, tworząc rozpuszczalne związki z metalami, utrudniają powstawanie i wytrącanie się tlenków metali. Zastosowanie przedstawionej technologii membranowej w odsalaniu wód termalnych pozwoliło na wysoki stopień retencji, dla chlorków 97% po RO-1 i 99% po RO-2, natomiast dla siarczanów 99% już po RO-1.

Wyniki badań bakteriologicznych wody odsolonej wykazały ogólną liczbę mikroorganizmów w temperaturze wody 22°C, po 68 godzinach 9 jednostek w objętości 1 mL. Dopuszczalna zawartość mikroorganizmów w wodach stosowanych dla uzupełniania i napełniania obiegu ciepłowniczych nie jest normowana. Warto jednak wskazać, iż w odniesieniu do wód pitnych dopuszcza się 100 jednostek mikroorganizmów w 1 mL wody.

W procesie odsalania woda ulega utlenieniu, dlatego ostatecznie przed podaniem do systemu ciepłowniczego konieczne jest jej odgazowanie, metodą chemiczną bądź fizyczną w degazatorze próżniowym. Istota chemicznego odtleniania wody polega na dawkowaniu do niej silnych reduktorów wiążących tlen, najczęściej siarczanu (IV) sodu (Na_2SO_3), gdyż jest to metoda najtańsza i najprostsza.

Powstający siarczan (VI) sodu (Na_2SO_4) powoduje wzrost zasolenia wody, a jednocześnie w warunkach podwyższonego ciśnienia i przy intensywnym obciążeniu termicznym powierzchni wymiany ciepła może ulegać rozkładowi wzbogacając wodę dodatkowo w SO_2 , (Kowal, Świdorska-Bróz 2005). W praktyce siarczyn sodu dawkuje się często w nadmiarze, z tego względu PN-85/C-04601 reguluje zakres jego stężenia.

Zdaniem autorów, lepszym rozwiązaniem jest stosowanie degazatora próżniowego, który może odgrywać podwójną rolę, odgazowania wody po procesie odsalania w systemie RO oraz odgazowania wtórnie natlenionej wody (na nieszczelnościach armatury, dławicach pomp itd.) sieciowej. W tym celu degazator próżniowy może być zainstalowany w formie by-passu rurociągu powrotnego. Pozwala to na systematyczne eliminowanie wtórnego natlenienia, a w przypadku konieczności uzupełnienia sieci wodą dodatkowo umożliwia płynne przejście w tryb jednoczesnego odgazowywania wody sieciowej i uzupełniającej.

Na podkreślenie zasługuje fakt wyższej sprawności procesu odgazowania prowadzonego w podwyższonych temperaturach – cechujących wody uzdatnione pochodzące z proponowanego rozwiązania, w porównaniu z rozwiązaniami standardowymi.

Standardowo wykorzystywane systemy przygotowania wody sieciowej dostarczają wody o temperaturze kilkunastu °C (najczęściej 10–18°C – zależnie od pory roku i pochodzenia wody surowej). Woda uzdatniona kierowana do obiegu ciepłowniczego musi się w nim ogrzać do temperatury roboczej panującej w systemie dystrybucyjnym. W proponowanym rozwiązaniu woda uzdatniona cechuje się podwyższoną temperaturą wynoszącą 30–35°C. Dla strumienia około 1–1,5 m³/h oszczędność zużycia mocy cieplnej wynosi około 30 kW. Uwzględniając moc źródła energii dla systemu, jest to wartość niewielka – około ~0,2% mocy geotermalnej. Przynosi ona jednak efekt redukcji emisji CO₂ rzędu 17 ton/rok.

Wnioski

Przeprowadzone badania i analizy pokazały, że wody termalne niecki podhalańskiej oczyszczone w procesie membranowym mogą być wtórnie stosowane dla uzupełniania strat i napełniania obiegów ciepłowniczych, co pozwoliłoby na ich pełniejsze i bardziej wszechstronne wykorzystanie. Wskazany kierunek działań może mieć szczególne znaczenie w przypadku deficytu wód zwykłych. Przykład obszaru niecki podhalańskiej, gdzie zlokalizowano omawianą w artykule instalację, jest potwierdzeniem powyższej tezy. Omawiana w niniejszej pracy instalacja bazuje na wodach termalnych pozyskiwanych przez największą polską ciepłowniczą instalację geotermalną eksploatującą wody o mineralizacji 2,1–2,9 g/L z wydajnością 670 m³/h w warunkach artezyjskich. Całkowita moc geotermalnego źródła energii wynosi 15,4 MW. Jest ono wspomagane kotłami szczytowymi. Moc całkowita ciepłowni wynosi 80,5 MW, a produkcja energii 324 TJ/rok. System zaopatruje około 1500 odbiorców i składa się z około 95 km przesyłowej sieci ciepłowniczej. Sieć przesyłowa charakteryzuje się ubytkami wody na poziomie 6,6 tys. m³/rok. Obecnie ubytki wody sieciowej są wytwarzane w systemach zmiękczaczy jonitowych.

Wyniki przeprowadzonych badań wykazały, że ubytki wody sieciowej mogą być z powodzeniem uzupełniane uzdatnioną wodą termalną, oczyszczoną do poziomu określonego standardami jakości wód dla systemów ciepłowniczych (PN-85/C-04601) w zintegrowanym systemie złożonym z ultrafiltracji (UF) i dwóch niezależnych stopni odwróconej osmozy (RO-1 i RO-2) połączonych szeregowo.

Podwyższone ciśnienie artezyjskie w analizowanym rozwiązaniu redukuje zapotrzebowanie na elektryczną moc napędową dla pomp obiegowych o 0,7–0,9 kW, a podwyższona temperatura pomniejsza zapotrzebowanie średniej mocy wymaganej na dogrzanie wód uzupełniających obieg ciepłowniczy o około 30 kW. Redukcja zapotrzebowania na moc cieplną i elektryczną przynosiłaby efekt w postaci redukcji emisji CO₂ szacowany na około 17 ton/rok w stosunku do wykorzystania w tym celu wód rzecznych. Niezależnie od powyższego wykorzystanie do uzdatniania ciepłych wód poprawia sprawność przebiegu

procesów z wykorzystaniem technik membranowych i odgazowania. Zdecydowanej poprawy opisanych w artykule efektów energetycznych można by się spodziewać przy wykorzystaniu do oczyszczania wód o wyższej temperaturze (przed wymiennikami ciepła). Istnieje jednak bariera technologiczna limitująca ten proces – dostępne obecnie membrany ultrafiltracyjne i odwróconej osmozy pozwalają na oczyszczanie wód w temperaturach do około 35°C.

LITERATURA

- Barbacki A.P., 2010 – Geological and technical aspects of geothermal energy utilization in South-East Poland. *Env. Prot. Eng.* 36 (1), s. 25–34.
- Barbacki A., 2012 – Classification of geothermal resources in Poland by exergy analysis-Comparative study. *Renewable and Sustainable Energy Reviews* 16 (1), s. 123–128.
- Bodzek M., Konieczny K., 2005 – Wykorzystanie procesów membranowych w uzdatnianiu wody. Oficyna Wydawnicza Projprzem-EKO, Bydgoszcz.
- Bodzek M., Konieczny K., 2011 a – Membrane techniques in the removal of inorganic anionic micro-pollutants from water environment – state of the art. *Archives of Environmental Protection* 37 (2), s. 15–29
- Bodzek M., Konieczny K., 2011 b – Usuwanie zanieczyszczeń nieorganicznych ze środowiska wodnego metodami membranowymi. Wyd. Seidel-Przywecki.
- Bodzek i in. 2011 – Bodzek M., Konieczny K., Kwiecińska A., 2011 – Application of membrane processes in drinking water treatment – state of art. *Desalination and Water Treatment*, vol.35, s.164–184.
- Bujakowski W., 1997 – Status of geothermal direct use in Poland. *Transactions – Geothermal Resources Council* 21, s. 331–335.
- Bujakowski W., 2010 – Wykorzystanie wód termalnych w Polsce (stan aktualny na rok 2009) – Przegląd Geologiczny 58 (7), s. 580–588
- Bujakowski W., Barbacki A., 2004 – Potential for geothermal development in Southern Poland. *Geothermics* 33, s. 383–395
- Bujakowski i in. 2006 – Bujakowski W., Barbacki A., Pajak L., 2006 – Atlas of geothermal water reservoirs in Malopolska. Wyd. IGSMiE PAN, Kraków.
- Bujakowski i in., 2010a – Bujakowski W., Barbacki A., Czerwińska B., Pajak L., Pussak M., Stefaniuk M., Trzeźniowski Z., 2010a – Integrated seismic and magnetotelluric exploration of the Skiermiewice, Poland, geothermal test site. *Geothermics* 39 (1), s. 78–93.
- Bujakowski i in. 2010b – Bujakowski W., Tomaszewska B., Kępińska B., Balcer M., 2010 b – Geothermal Water Desalination-Preliminary Studies. *GHC Bulletin* 29 (2), s. 16–18.
- Bujakowski i in. 2010c – Bujakowski W., Hołojuch G., Tomaszewska B., 2010c – Triassic reservoir as a potential source of geothermal water - the example of kompina-2 borehole. *Biuletyn PIG-PIB* 439 (1), s. 71–76.
- Chowaniec J., 2009 – Studium hydrogeologii zachodniej części Karpat polskich. *Biuletyn PIG-PIB* 734, s. 1–98.
- Chowaniec J., 2012 – „Gorąca kopalina” niecki podhalańskiej na tle innych niecek przytatrzańskich. *Biuletyn PIG-PIB* 448 (1), s. 229–238
- Długosz P., 2003 – Podhale (South Poland) geothermal district heating system. *Geothermics* 32, s. 527–533
- Górecki W., red., 2006 – Atlas zasobów geotermalnych formacji mezozoicznej na Niżu Polskim. Wyd. GOLDRUK.
- Górecki W., red., 2011 – Atlas zasobów i energii geotermalnej Karpat Zachodnich. Wyd. GOLDRUK.
- Kępińska B., 2003 a – Current state and prospects of geothermal-energy implementation in Poland. *Applied Energy* 74 (1–2), s. 43–51.

- Kępińska B., 2003 b – Current geothermal activities and prospects in Poland-an overview. *Geothermics* 32, s. 297–407.
- Koseoglu i in. 2010 – Koseoglu H., Harman B.I., Yigit N.O., Guler E., Kabay N., Kitis M., 2010 – The effects of operating conditions on boron removal from geothermal waters by membrane processes. *Desalination* 258, s. 72–78.
- Kowal L.A., Świdorska-Bróz M., 2005 – *Oczyszczenie wody*. Wydawnictwo Naukowe PWN, Warszawa.
- Pajak L., Hołojuch G., 2010 – Ograniczenia i efektywność wykorzystania sprężarkowych pomp ciepła w polskich ciepłowniach geotermalnych. *Biuletyn PIG-PIB* 439 (1), s. 155–158.
- Pajak L., 2007 – Wybrane zagadnienia dotyczące pozyskania ciepła z pierwotnych nośników biomasy. *Ciepłownictwo Ogrzewnictwo Wentylacja* 3, s. 22–27.
- PN-85/C-04601 Woda do celów energetycznych. Wymagania i badania jakości wody dla kotłów wodnych i zamkniętych obiegów ciepłowniczych.
- Polskie Sieci Elektroenergetyczne Operator S.A. Strona:
http://www.pse-operator.pl/index.php?dzid=171&did=1053#t1_2, data dostępu 2012.05.10
- Tomaszewska B., 2011 a – Koncepcja odsalania wód termalnych w kontekście poprawy bilansu wodnego. Część II – wstępne wyniki badań. *Biuletyn PIG-PIB, Hydrogeologia* 445, s. 693–700.
- Tomaszewska B., 2011 b – The use of ultrafiltration and reverse osmosis in the desalination of low mineralized geothermal waters. *Archives Of Environmental Protection* 37 (3), s. 63–77.
- Tomaszewska B., Bodzek M., – Desalination of geothermal water using hybrid UF-RO process. Part I: Boron removal in pilot-scale tests. *Desalination* (2012 – article in press), doi:10.1016/j.desal.2012.05.029.
- Tomaszewska B., Pajak L., 2013 – Using treated geothermal water to replenish network water losses in a district heating system. *Polish Journal of Environmental Protection* 22 (1) s. 243–250.
- Tomaszewska B., Pajak L., 2012 a – Dynamics of clogging processes in injection wells used to pump highly mineralized thermal waters into the sandstone structures lying under the Polish Lowland. *Archives of Environmental Protection* 38 (3), s. 103–117.
- Tomaszewska i in. 2010 – Tomaszewska B., Bujakowski W., Barbacki A.P., Olewiński R., 2010 – Zbiornik geotermalny jury dolnej w rejonie Kleszczowa. *Przegląd Geologiczny* 58 (7), s. 603–608.

**ZAGOSPODAROWANIE SCHŁODZONYCH I ODSOLONÝCH WÓD TERMALNYCH
W PODHALAŃSKIEJ SIECI CIEPŁOWNICZEJ**

Słowa kluczowe

Odsalanie wody, ultrafiltracja, odwrócona osmoza, geotermia, straty wody sieciowej, ciepłownictwo

Streszczenie

Woda obiegowa w instalacjach ciepłowniczych musi posiadać odpowiednie parametry fizykochemiczne, uzależnione od wymagań technicznych producentów urządzeń, przez które przepływa. Nie powinna powodować powstawania kamienia kotłowego, pnieć się oraz korozyjnie oddziaływać na elementy instalacji.

W pracy przedstawiono badania dotyczące oceny możliwości wykorzystania odpadowych wód termalnych w celu uzupełnienia ubytków wody sieciowej w największym polskim geotermalnym systemie ciepłowniczym zlokalizowanym w obrębie niecki podhalańskiej. Obszar ten cechuje się dużymi zasobami wód termalnych, a jednocześnie deficytem wód zwykłych. Odpadowe wody termalne ze względu na wykazywane parametry fizykochemiczne mogą być wykorzystane w systemie dopiero po uzdatnieniu. Podczas badań zagospodarowana i uzdatniana była jedynie część całkowitego strumienia wody geotermalnej (do 5 m³/h), odpowiadająca mniej więcej zapotrzebowaniu systemu ciepłowniczego na świeżą uzdatnioną wodę obiegową (ok. 550 m³/miesiąc). Ubytki wody sieciowej wynikają z nieszczelności sieci, prowadzenia remontów, modernizacji lub obsługi sieci. Oczyszczanie przeprowadzone zostało z wykorzystaniem procesów membranowych w zintegrowanym systemie złożonym z ultrafiltracji (UF) i dwóch niezależnych stopni odwróconej osmozy (RO-1 i RO-2) połączonych

szeregowo. Uzdatnianie prowadzone było przy częściowym wykorzystaniu artezyjskiego ciśnienia złożowego, co pozwoliło zredukować moc pomp obiegowych eliminując zużycie energii o około 0,7–0,9 kW. Dzięki podwyższonej temperaturze wody uzdatnionej zredukowana została moc cieplna o około 30 kW oraz efektywniej prowadzone były procesy oczyszczania i odgazowania wody. Uzyskano redukcję: zawartości żelaza ze stężenia około 4 do 0,013 g/m³, twardości ogólnej z 13,5 val/m³ do <0,02 val/m³, zasadowości z 4,45 val/m³ do <0,01 val/m³, fosforanów z 0,03 do <0,006 g/m³, uzyskując spełnienie wymagań określonych w normach, co po korekcie pH i odgazowaniu pozwala wykorzystać uzdatnione wody geotermalne dla uzupełnienia ubytków wody sieciowej w systemie ciepłowniczym.

Polska Norma PN-85/C-04601 nie specyfikuje wymagań w zakresie dopuszczalnego stężenia m.in. chlorków i siarczanów w wodzie obiegowej, a więc anionów wpływających na korozyjność wody, głównie wżerową. Jony te tworzą rozpuszczalne związki z metalami, utrudniając powstawanie i wytrącanie tlenków metali. Zastosowanie przedstawionej technologii membranowej w odsalaniu wód termalnych pozwoliło na uzyskanie wysokiego stopnia retencji. Wynosi on dla chlorków 97% po RO-1 i 99% po RO-2, natomiast dla siarczanów 99% już po RO-1.

COOLED AND DESALINATED THERMAL WATER UTILIZATION IN THE PODHALE HEATING SYSTEM

Key words

Water desalination, ultrafiltration, reverse osmosis, geothermics, network water losses, district heating

Abstract

Distribution water that circulates in heating installations must meet certain parameters depending on the technical requirements set by the manufacturers of the equipment through which it flows. It should not cause scaling of boilers, should not corrode parts of the installation and should not foam.

This paper examines the proposition the used of geothermal water to replenish network water losses in the largest Polish geothermal heating system located within the Podhale Basin reservoir. The area in question has considerable geothermal water resources while at the same time exhibiting a fresh water deficit. Only part of the total volume of geothermal water (up to 5 m³/h) was used and treated; this is roughly equivalent to the district heating system demand for treated fresh distribution water (ca. 550 m³/month). The treatment uses membrane processes within the framework of a integrated arrangement including ultrafiltration (UF) and two independent reverse osmosis stages (RO-1 and RO-2) connected in series. Artesian pressure was used to a certain extent during the treatment, which makes it possible to reduce the power required for the distribution pump, decreasing electrical power consumption by ca. 0.7–0.9 kW. Thanks to the fact that the temperature of the water to be treated is higher than the public supply, the thermal capacity requirement was reduced (~30 kW) and both water treatment and degassing processes are more efficient. Iron content was reduced from ca. 4 to 0.013 g/m³, total hardness was reduced from 13.5 eq/m³ to <0.02 eq/m³, alkalinity was reduced from 4.45 eq/m³ to <0.01 eq/m³ and phosphate content was reduced from 0.03 to <0.006 g/m³. Thus the requirements set forth in the standards have been met and the treated geothermal water can be used to replenish network water losses in the district heating system following pH adjustment and degassing.

The PN-85/C-04601 Polish Standard does not specify any requirements concerning the admissible concentrations of, *inter alia*, chloride and sulphate ions, i.e. anions that affect water corrosivity, mostly pitting corrosivity. These ions form soluble compounds with metals and thereby inhibit the formation and precipitation of metal oxides. The use of the membrane technology discussed here in the desalination of geothermal waters, also made it possible to achieve high retention coefficients – 97% after RO-2 for chlorides and 99% for sulphates already after RO-1.

