

PIOTR ŻARCZYŃSKI*, ANDRZEJ STRUGAŁA**, ALEKSANDER SOBOLEWSKI***,
WOJCIECH KACZMAREK****

Analiza możliwości poprawy efektywności energetycznej procesu koksowania przez wdrożenie operacji podsuszania wsadu

Wprowadzenie

Wzrastające wymagania w zakresie ochrony środowiska i ograniczenia w jego wykorzystaniu stawiają przed przemysłem koksowniczym duże wyzwania. Celem zasadniczym jest redukcja emisji dwutlenku węgla z procesów produkcyjnych. Osiągnąć to można przez poprawę sprawności procesu koksowania. Jedną z najbardziej interesujących technologii pozwalających osiągnąć ten cel jest wdrożenie operacji podsuszania wsadu. Operacja ta umożliwia także podniesienie sprawności energetycznej procesu koksowania, ograniczenie emisji CO₂, jak również poprawę ekonomiki procesu. Potencjalnie najlepsze rezultaty są możliwe do osiągnięcia przy skojarzeniu technologii podsuszania wsadu z operacją suchego chłodzenia koksu, gdyż pozwalają na zagospodarowanie odzyskiwanej entalpii fizycznej koksu do wstępnego podsuszania mieszanki węglowej. Obie te technologie wymagają jednak znacznych nakładów inwestycyjnych, co w obecnych warunkach niepewności na rynku oraz ograniczenia kapitałów sprawia, że ich wdrożenie wymaga pewności co do spodziewanych efektów.

* Mgr inż., ArcelorMittal Poland SA; Instytut Chemicznej Przeróbki Węgla w Zabrze;
e-mail: piotr.zarczyński@arcelormittal.com

** Dr hab. inż., prof. nadzw., AGH Akademia Górniczo-Hutnicza w Krakowie.

*** Dr inż., Instytut Chemicznej Przeróbki Węgla w Zabrze.

**** Mgr inż., ArcelorMittal Poland SA.

Analiza literaturowa, przeprowadzone badania oraz ocena efektywności ekonomicznej dla tych operacji potwierdzają, że działanie takie przynieść może pozytywne i znaczące efekty finansowe dla przedsiębiorstwa, ponieważ umożliwia produkcję koksu o niezmięnionej jakości z tańszej mieszanki lub też na podniesienie jakości otrzymywanego koksu bez zmiany mieszanki wsadowej (Czaplicki 2007; Żarczyński i in. 2012).

Poza głównym źródłem zysku, jakim jest wspomniany przyrost wartości dodanej procesu konwersji mieszanki węglowej do koksu, pogłębionej analizy wymaga także aspekt energetyczny takiego rozwiązania, ponieważ poprawa w tym obszarze z czasem będzie zyskiwała na znaczeniu, zarówno w aspekcie możliwości spełnienia wymagań środowiskowych jak i ekonomicznym. Celem niniejszego artykułu jest przedstawienie możliwości poprawy efektywności procesu koksowania mieszanki węglowej na drodze podsuszania wsadu, w szczególności przy wykorzystaniu odpadowego ciepła technologicznego.

1. Badania nad procesem podsuszania wsadu w koksowni Zdzeszowice

Podsuszanie wsadu to jedna z operacji termicznej preparacji mieszanki węglowej przed jej podaniem do komory koksowniczej. Operacja ta polega na podsuszeniu i ewentualnym podgrzaniu, bez przekroczenia temperatury uplastycznienia, mieszanki węglowej przed jej załadunkiem do komory koksowniczej. Proces technologiczny jest zatem podzielony na dwa etapy: pozakomorowy (przeprowadzony poza komorą koksowniczą) i komorowy. W pierwszym z nich prowadzona jest obróbka temperaturowa mieszanki węglowej w odrębnym urządzeniu, nie powiązanim z baterią koksowniczą. Po jego zakończeniu węgiel wsadowy kierowany jest do komór baterii koksowniczej, gdzie przebiega zasadniczy etap procesu usuwania wilgoci ze wsadu węglowego (Salcewicz, Frankl 1961).

Termiczna preparacja wsadu może być prowadzona w dwóch wariantach – jako wyłącznie podsuszanie wsadu lub w połączeniu z jego dalszym podgrzewaniem. Proces podsuszania polega na usuwaniu części wilgoci (do ok. 5–6%) z mieszanki wsadowej poprzez jej podgrzanie do temperatury około 85°C. Proces podgrzewania umożliwia całkowitą eliminację wilgoci z mieszanki poprzez podniesienie jej temperatury do 150–200°C lub nawet wyżej. Przy napełnianiu komór koksowniczych mieszanką o tak wysokiej temperaturze konieczne jest jednak stosowanie hermetycznych urządzeń załadowniczych, co wymaga znacznych nakładów inwestycyjnych i eksploatacyjnych oraz wysokiej dyscypliny technologicznej.

Zastosowanie podgrzewania wsadu daje szereg korzyści technologicznych, ale równocześnie może być przyczyną pewnych niepożądanych zjawisk; skutki tych zjawisk nasilają się wraz ze wzrostem końcowej temperatury wsadu, czyli są szczególnie intensywne i trudne do rozwiązania w skali przemysłowej dla wariantu podgrzewania (Czaplicki 2007; Karcz, Strugała 2008; Poultney, Willmers 2000; Reguła 2005; Żarczyński 2011; Żarczyński i in. 2012).

Do ewentualnych negatywnych skutków towarzyszących termicznej preparacji wsadu zaliczyć należy:

- unoszenie pyłu z mieszanki podczas transportu i napełniania komory (ryzyko wybuchu, pożaru),
- odkładanie się depozytu grafitowego na ścianach, sklepieniach komór i w otworach zasypowych,
- nadmierne ciśnienie rozprężania (grożące deformacją masywu ceramicznego baterii) i utrudnienia przy wypychaniu koksu z komór,
- intensywne unoszenie pyłu węglowego do odbieralnika podczas podawania mieszanki do komory oraz w początkowym okresie koksowania (możliwość blokowania odbieralnika, a także pogorszenia jakości smoły koksowej).

W wyniku podsuszania wsadu możliwe jest uzyskanie m.in. następujących korzyści (Poultney, Willmers 2000; Wakuri i in. 1985; Latocha 2011):

- znaczące obniżenie kosztów mieszanki wsadowej poprzez zmniejszenie udziału węgla typu 35 w mieszance bez pogorszenia jakości produkowanego koksu lub zachowanie dotychczasowego składu mieszanki przy poprawie jakości produkowanego koksu,
- poprawa sprawności energetycznej procesu koksowania,
- wydłużenie okresu eksploatacji baterii koksowniczych,
- zwiększenie zdolności produkcyjnej baterii koksowniczej.

Koksownia Zdzieszowice wspólnie z Instytutem Chemicznej Przeróbki Węgla w Zabrzu prowadzi badania i analizy studialne nad podsuszaniem wsadu w ramach Programu „Inteligentna Koksownia Spełniająca Wymagania Najlepszej Dostępnej Techniki”. Zakres badań obejmuje wyłącznie podsuszanie wsadu, ponieważ technologia ta pozwala na optymalizację procesu przy równoczesnym uniknięciu nadmiernego ryzyka związanego z podgrzewaniem wsadu, a także jest możliwa do zastosowania w istniejących już bateriach koksowniczych. Wykonane dotychczas prace objęły m.in.: analizę wyników dotychczasowych badań krajowych i zagranicznych, zgromadzenie informacji dotyczących doświadczeń eksploatacyjnych instalacji podsuszania, dobór mieszanek do badań w piecu testowym z ruchomą ścianą na podstawie prób w skali wielkolaboratoryjnej (Karbotest) oraz przeprowadzenie w piecu testowym 400 kg z ruchomą ścianą w Centre de Pyrolyse de Marienau we Francji (CPM) trzech serii prób koksowania mieszanek wilgotnych i podsuszonych w warunkach odwzorowujących panujące w bateriach koksowniczych systemu zasypowego w Koksowni Zdzieszowice. Osiągnięte wyniki – a zwłaszcza wyniki trzech serii półtechnicznych prób koksowania mieszanek wilgotnych i podsuszonych w piecu z ruchomą ścianą 400 kg w CPM – potwierdziły zasadność wdrożenia operacji podsuszania wsadu (Żarczyński 2011). W szczególności wykazały, że:

- podsuszanie wsadu pozwala zwiększyć zdolności produkcyjne baterii koksowniczych o 6-procentowy efekt z tytułu przyrostu gęstości nasypowej,
- w trakcie prób koksowania podsuszanej mieszanki nie wystąpiło ciśnienie rozprężania niebezpieczne dla masywu ceramicznego baterii,

- możliwe jest znaczne zwiększenie udziału węgla typu 34 w mieszance bez pogorszenia jakości produkowanego koksu,
- zmniejszeniu ulega jednostkowe zużycie ciepła do procesu koksowania.

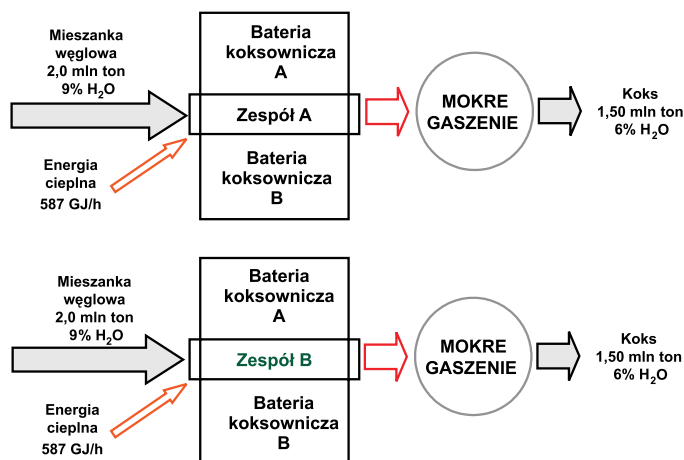
Należy zaznaczyć, że przyrost zdolności produkcyjnej baterii koksowniczej po wdrożeniu operacji podsuszania wsadu wynika z dwóch czynników. Pierwszy z nich – przyrost gęstości nasypowej wsadu – prowadzi do zwiększenia jednostkowego uzysku koksu z komory koksowniczej. Przyrost masy wsadu w komorze oddziałuje na wydłużenie czasu koksowania. Drugi czynnik – wyprowadzenie operacji podsuszania wsadu poza komorę koksowniczą – wpływa na skrócenie czasu koksowania, przy czym oddziaływanie tego czynnika ma wpływ silniejszy niż pierwszego. Zatem sumaryczne działanie obu tych czynników prowadzić będzie do skrócenia czasu koksowania. Według różnych autorów podsuszanie wsadu może prowadzić do wzrostu zdolności produkcyjnej baterii koksowniczej o ca 11%. (Poultney, Willmers 2000; Wakuri i in. 1985; Czaplicki 2007). Dla istniejących baterii koksowniczych skrócenie czasu koksowania może nie być możliwe, ze względu na trudności w skróceniu czasów operacyjnych maszyn piecowych. W takim przypadku celowym jest utrzymanie czasów koksowania na niezmiennym poziomie, przy obniżeniu średnich temperatur na baterii koksowniczej, a przez to zmniejszeniu zużycia gazu opałowego. Wówczas przyrost zdolności produkcyjnej wynika wyłącznie z przyrostu gęstości nasypowej mieszanki węglowej. Taki właśnie przypadek rozpatrzono w tym artykule.

2. Ocena wpływu operacji podsuszania wsadu na sprawność energetyczną procesu koksowania

Zagadnienie poprawy sprawności energetycznej procesu koksowania jest jednym z kluczowych rezultatów wdrożenia operacji podsuszania wsadu. Wyższa całkowita sprawność energetyczna procesu koksowania oznacza bowiem redukcję emisji CO₂ z opalania baterii koksowniczej do atmosfery oraz poprawę efektywności ekonomicznej wytwarzania koksu.

Rysunek 1 przedstawia schemat ideowy wyjściowego układu technologicznego koksowni 4-baterijnej, dla którego rozpatrywana będzie rozbudowa o węzeł podsuszania wsadu oraz węzeł suchego chłodzenia koksu.

Jednostkowe ciepło koksowania dla baterii koksowniczej (2600 MJ/t wsadu wilgotnego) przyjęto jako wartością średnią uzyskiwaną na bateriach koksowniczych systemu zasypowego, co odpowiada ich sprawności około 70%. Jako sprawność baterii koksowniczej przyjęto iloraz jednostkowego ciepła niezbędnego do procesu koksowania i entalpii chemicznej zawartej w strumieniu gazu opałowego. Jednostkowe teoretyczne zużycie energii w procesie podsuszania mieszanki węglowej połączone z obniżeniem wilgotności z 9 do 5% ustalono na drodze obliczeń. Jako wartość sprawności cieplnej suszarki przyjęto 90%, tj. wartość podawaną najczęściej przez producentów dla tego typu urządzeń. Wdrożenie operacji podsuszania wsadu w skali przemysłowej umożliwi podniesienie zdolności



Rys. 1. Wyjściowy schemat technologiczny klasycznej koksowni 4-baterijnej

Fig. 1. Initial technological scheme of a standard 4-battery coke plant

TABELA 1

Ocena wpływu wdrożenia operacji podsuszania wsadu na sprawność cieplną procesu koksowania

TABLE 1

Evaluation of the impact of a pre-drying operation implementation the thermal efficiency of the coking process

Lp.	Pozycja	Jednostka	Wartość
1	Wilgotność początkowa mieszanki węglowej	%	9
2	Wilgotność końcowa mieszanki węglowej	%	4
3	Sprawność suszarki przeponowej	%	90
4	Sprawność baterii koksowniczej	%	70
5	Jednostkowe teoretyczne zużycie ciepła do procesu podsuszania mieszanki węglowej	MJ/t wsadu wilgotnego	228,5
6	Jednostkowe rzeczywiste zużycie ciepła do procesu podsuszania (etap przedkomorowy)	MJ/t wsadu wilgotnego	253,9
7	Jednostkowe ograniczenie zużycia ciepła przez baterię koksowniczą	MJ/t wsadu wilgotnego	326,4
8	Jednostkowe zużycie ciepła przez baterię koksowniczą bez operacji podsuszania	MJ/t wsadu wilgotnego	2 600
9	Jednostkowe zużycie ciepła przez baterię koksowniczą z operacją podsuszania	MJ/t wsadu wilgotnego	2 273,6
10	Całkowite zużycie ciepła (etap przedkomorowy i komorowy)	MJ/t wsadu wilgotnego	2 527,5
11	Ograniczenie zużycia ciepła przez baterię koksowniczą w etapie komorowym	%	12,6
12	Łączne ograniczenie zużycia ciepła w etapie przedkomorowym i komorowym	%	2,8

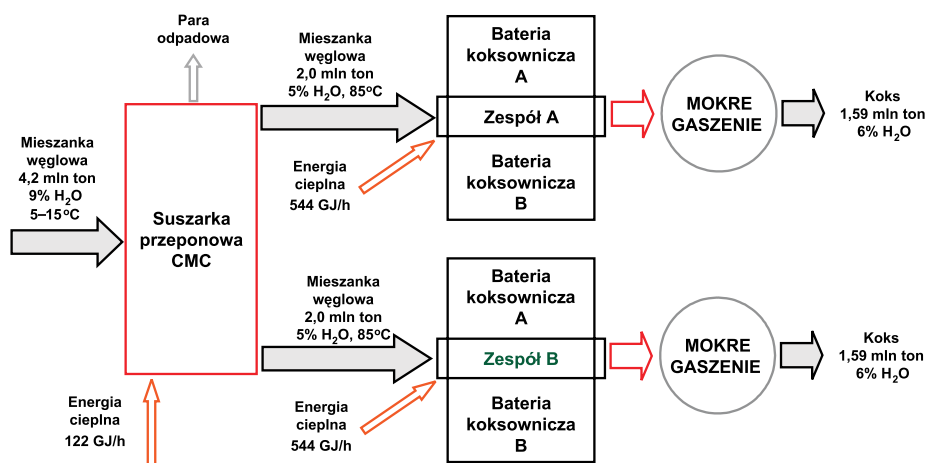
produkcyjnej baterii koksowniczej o 6% (wartość ustalona na podstawie badań w CPM). Tym niemniej w analizie sprawności energetycznej procesu koksowania rozpatrywano zarówno przypadek, gdy następuje wspomniane zwiększenie zdolności produkcyjnej baterii koksowniczej jak i przypadek, gdy możliwość ta nie zostaje wykorzystana przez koksownię. W tabeli 2 prezentowane są wartości jednostkowe, właściwe dla obu wariantów.

W tabeli 1 przedstawiono wyniki oceny wpływu wdrożenia operacji podsuszania wsadu na sprawność procesu koksowania w rozpatrywanej koksowni.

Wyniki przeprowadzonej analizy wykazują, że zastosowanie operacji podsuszania wsadu pozwala ograniczyć jednostkowe zużycie energii cieplnej na etapie komorowym (tj. w baterii koksowniczej) o 12,6%. W praktyce oznacza to istotne zmniejszenie zużycia gazu koksowniczego do opalania baterii koksowniczej. Jednostkowe rzeczywiste ciepło potrzebne do podsuszania wsadu wynosi 254 MJ/t wsadu wilgotnego i jest znacznie niższe niż ciepło potrzebne do tego samego procesu w tradycyjnym, wyjściowym układzie technologicznym, czyli na etapie komorowym (326 MJ/t wsadu wilgotnego). Różnica ta wynika z różnych sprawności cieplnych rozpatrywanych urządzeń. Tym niemniej zużycie ciepła dla podsuszenia wsadu na etapie przedkomorowym redukuje oszczędności z 12,6 do 2,8%. Nawet uwzględniając, że dla wytwarzania ciepła do podsuszania wsadu w suszarce musi być wykorzystany gaz koksowniczy, to oszczędności tego paliwa w skali roku i tak będą znaczące. I tak w przypadku, gdy po wdrożeniu operacji podsuszania wsadu nie zostanie wykorzystana możliwość intensyfikacji zdolności produkcyjnych, oszczędność gazu koksowniczego dla rozpatrywanej koksowni wyniesie około 17 mln m³ (0°C, 101,325 kPa). Natomiast w przypadku intensyfikacji produkcji baterii koksowniczej o 6%, tj. do 3,18 mln ton koksu mokrego/rok, oszczędność gazu koksowniczego wyniesie około 61 mln m³ (0°C, 101,325 kPa), w tym 25,5 mln m³ (0°C, 101,325 kPa) z tytułu poprawy sprawności procesu, a reszta z tytułu wzrostu zdolności produkcyjnej baterii koksowniczych. Rysunek 2 przedstawia schemat ideowy układu technologicznego z węzłem podsuszania wsadu dla zespołu baterii koksowniczych dla przypadku zwiększonej zdolności produkcyjnej o 6%.

Ograniczenie zużycia gazu koksowniczego do opalania baterii koksowniczej przez podział procesu koksowania na etap przedkomorowy i etap komorowy umożliwia wykorzystanie części tego gazu w pierwszym z tych etapów, czyli dostarczenie do podsuszania wsadu strumienia ciepła o wartości 122 GJ/h. Należy w tym miejscu podkreślić, że ciepło potrzebne do podsuszania wsadu w etapie przedkomorowym może pochodzić także z innego źródła, w szczególności z ciepła nadmiarowego, nie wykorzystywanego jak dotąd w innych procesach technologicznych koksowni. Szczególnie interesującym źródłem takiego ciepła jest para technologiczna, którą można uzyskiwać w szeregu procesów. Para taka może pochodzić zarówno z istniejących źródeł np. z elektrociepłowni zakładowej lub z odzysku ciepła traconego w procesach technologicznych koksowni.

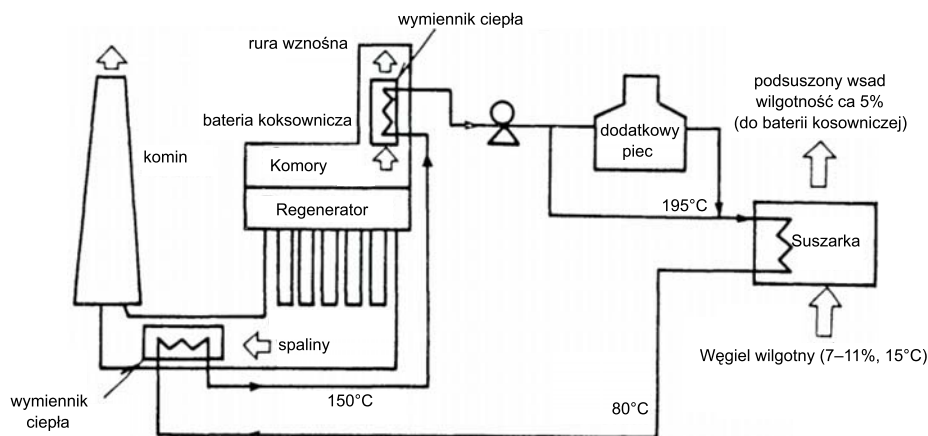
Szczególnie duży potencjał w zakresie możliwości odzysku ciepła posiada entalpia fizyczna surowego gazu koksowniczego oraz spalin. Surowy gaz koksowniczy odbierany poprzez rury wznosne posiada wysoką entalpię fizyczną, która jest jednak bezpowrotnie tracona podczas jego schładzania wodą amoniakalną w odbieralniku. W Japonii w Koksowni



Rys. 2. Schemat technologiczny procesu produkcji koksu z zastosowaniem operacji podsuszania wsadu dla koksowni 4-baterijnej

Fig. 2. Coke production technological scheme for a 4-battery coke plant employing a pre-drying operation

Oita do podsuszania wsadu zastosowano dwustopniowy odzysk ciepła: ze spalin oraz z rur wznosnych. W pierwszym etapie następował odzysk entalpii fizycznej spalin w dwóch wymiennikach zabudowanych w kolektorach spalin, a w drugim w instalacji płaszczowych wymienników ciepła zabudowanych na rurach wznosnych baterii koksowniczej. Układ taki jest wystarczający dla podsuszenia węgla z 9 do 5% zawartości wilgoci. Przy wilgoci większej niż 9% uruchamiany jest dodatkowy piec, w którym czynnik obiegowy jest dogrzewany tak, aby mieszanka wsadowa po suszarce miała stałą wartość wilgoci 5% (Wakuri i in. 1985). Schemat instalacji podsuszania wsadu w Koksowni Oita przedstawia rysunek 3.



Rys. 3. Schemat ideowy instalacji podsuszania wsadu w Koksowni Oita (Wakuri i in. 1985)

Fig. 3. Schematic diagram of a coal blend pre-drying installation in Oita Coke Plant (Wakuri et al. 1985)

W przedstawionej sytuacji całość zaoszczędzonego w procesie koksowania gazu koksowniczego może być źródłem dodatkowych korzyści finansowych dla koksowni, np. z tytułu jego sprzedaży. Należy jednak pamiętać, że obniżenie temperatury spalin w wyniku odbioru ciepła powoduje osłabienie ciągu kominowego. Przy rozważaniu możliwości wdrożenia takiego rozwiązania dla istniejących baterii koksowniczych niezbędne jest ustalenie, czy obniżenie ciągu kominowego pozwoli na odprowadzanie spalin z baterii koksowniczej oraz jaki jest zakres niezbędnych prac regulacyjnych oraz ewentualnych zmian konstrukcyjnych w istniejącym układzie odprowadzania spalin.

Szczegółowe wyniki obu rozważanych wariantów technologicznych zabudowy instalacji podsuszania wsadu zestawione zostały w tabeli 4 wraz z wynikami wariantów zakładających jednoczesne wdrożenia instalacji podsuszania wsadu w skojarzeniu z instalacją suchego chłodzenia koksu.

4. Ocena poprawy sprawności energetycznej procesu koksowania w wyniku wdrożenia operacji podsuszania wsadu w skojarzeniu z suchym chłodzeniem koksu

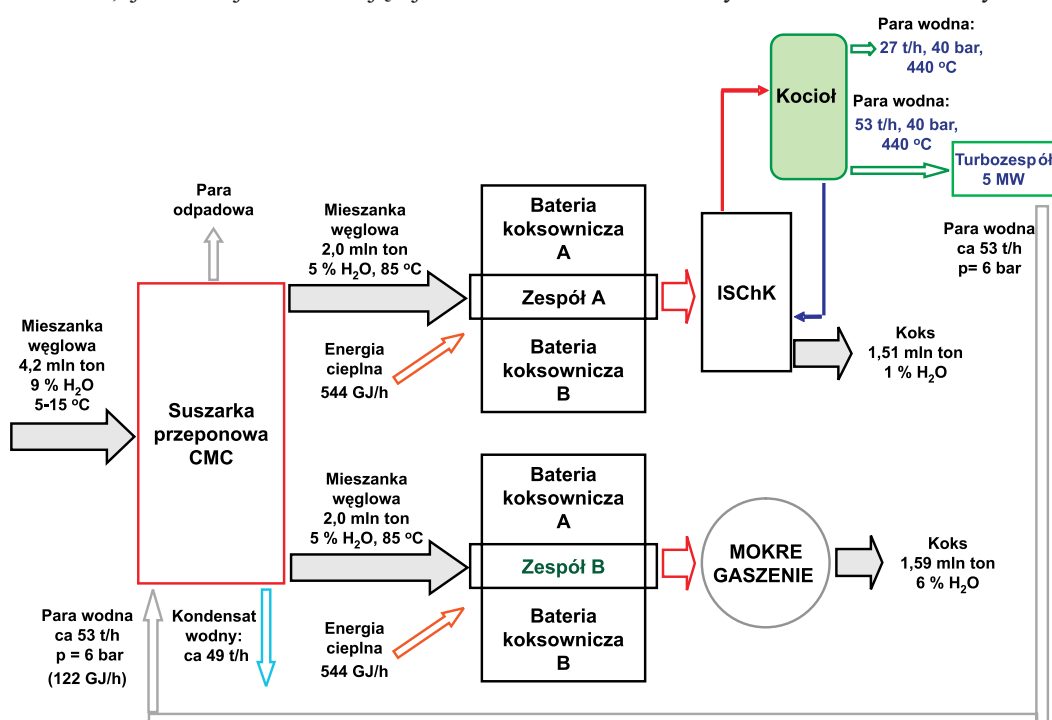
Największy potencjał w zakresie możliwości odzysku ciepła tkwi jednak w gorącym koksie opuszczającym komorę koksowniczą i kierowanym do mokrego gaszenia. W trakcie tej operacji bezpowrotnie tracona jest jego entalpia fizyczna w ilości ca 1,6 MJ/ kg koksu (Karcz 1995; Karcz, Sikorski 2009). Entalpia ta może być natomiast odzyskana w przypadku zastosowania operacji suchego chłodzenia koksu. Rozwiązanie takie, choć droższe inwestycyjnie, dodatkowo pozwala na zwiększenie udziału węgla typu 34 w mieszance przy zachowaniu jakości koksu. Obie technologie – operacja podsuszania wsadu jak i zastosowanie suchego chłodzenia koksu – umożliwiają zwiększenie udziału tańszych węgla bez pogorszenia jakości otrzymywanego koksu. Jakkolwiek efekt skojarzenia obu tych technologii w zakresie zwiększenia udziału węgla typu 34 nie jest addytywny, to jednak przynieść może dalsze zyski z tytułu zmniejszenia jednostkowego kosztu mieszanki węglowej (Karcz i in. 2006).

W Instalacji Suchego Chłodzenia Koksu następuje odbiór ciepła z gorącego koksu. Po jego wypchnięciu z komory jest on bowiem kierowany do komór chłodzenia, w których następuje jego schłodzenie w wyniku kontaktu z gazem inertnym krążącym w obiegu zamkniętym. Gaz obiegowy jest kierowany następnie do kotłów, w których wytwarza się przegrzaną parę technologiczną. Instalacja Suchego Chłodzenia Koksu (ISChK) pozwala na odzysk entalpii fizycznej koksu i uzysk ca 0,5 tony pary przegrzanej z 1 tony koksu.

Dla rozważanego układu technologicznego możliwe jest wytworzenie pary wodnej w ilości około 80 t/h o temperaturze 440°C i ciśnieniu 40 bar. Zagospodarowanie całości otrzymanej pary wodnej wyłącznie do wytwarzania energii elektrycznej wymaga zabudowania turbozespołu o mocy elektrycznej około 20 MW. W analizowanym w tym artykule przykładzie przyjęto, że część tej pary (ok. 53 t/h) będzie częściowo rozprężana na turbinie rozprężnej do parametrów 220°C i ciśnienia 6 bar, które pozwalają na jej zastosowanie do podsuszania wsadu. Odzyskiwana w czasie częściowego rozprężania pary energia poz-

wala na zainstalowanie generatora o mocy 5 MW. Natomiast pozostała część pary wodnej, tj. ca 27 t/h będzie wykorzystywana w całości do produkcji energii elektrycznej w ilości ca 7 MW.

Możliwość wykorzystania części pary wodnej powstającej w Instalacji Suchego Chłodzenia Koks i następnie spreparowanej w opisany powyższy sposób do podsuszania wsadu pozwala na ograniczenie zużycia gazu koksowniczego do opalania baterii koksowniczych i przeznaczenie go w całości na inne cele np. sprzedaż. Dla celów porównawczych, obliczono moc elektryczną, którą można zainstalować w celu energetycznego zużytkowania tego gazu. Dla rozważanego przypadku ograniczenie jednostkowego zużycia gazu koksowniczego w bateriach koksowniczych o 12,6% oznacza jego uwolnienie do innych zastosowań w ilości około 79 mln m³ (0°C, 101,325 kPa) rocznie dla przypadku bez zwiększania wielkości produkcji baterii koksowniczej i około 126 mln m³ (0°C, 101,325 kPa) rocznie dla przypadku ze zwiększeniem wielkości produkcji na bateriach koksowniczych o 6% (taki przyrost zdolności produkcyjnych baterii koksowniczych jest wynikiem operacji podsuszania wsadu). Zgodnie z obliczeniami dla potrzeb wyłącznie podsuszania wsadu dla czterech baterii koksowniczych wystarczająca jest zabudowa jednego bloku Suchego Chłodzenia Koks, tj. instalacji umożliwiającej chłodzenie koks z dwóch tylko baterii koksowniczych.



Rys. 4. Schemat technologiczny procesu produkcji koks z zastosowaniem operacji podsuszania wsadu 4 baterii koksowniczych w skojarzeniu z Instalacją Suchego Chłodzenia Koks dla 2 baterii koksowniczych

Fig. 4. Coke production technological scheme with the application of the coal blend pre-drying operation for 4 coke batteries in conjunction with a Coke Dry Quenching Installation for 2 batteries

Rysunek 4 przedstawia schemat ideowy układu technologicznego z węzłem podsuszania wsadu, wyposażonego w jeden blok Suchego Chłodzenia Koksu.

Tabela 2 przedstawia podstawowe parametry pracy instalacji podsuszania wsadu dla czterech baterii koksowniczych w skojarzeniu z ISChK dla dwóch baterii koksowniczych.

TABELA 2

Podstawowe parametry pracy instalacji podsuszania wsadu dla 4 baterii koksowniczych w skojarzeniu z jednym blokiem Suchego Chłodzenia Koksu

TABLE 2

Basic operational parameters of a coal blend pre-drying installation for 4 batteries in conjunction with a single Coke Dry Quenching block

Lp.	Pozycja	Jednostka	Wartość
1.	Roczna produkcja koksu w stanie suchym	tys. ton	2 989
2.	Roczne zużycie mieszanki węglowej w stanie roboczym	tys. ton	4 194
3.	Roczna produkcja gazu koksowniczego	mln m ³ (0°C, 101,325 kPa)	1 334
4.	Roczne zużycie energii w procesie podsuszania mieszanki węglowej dla 4 baterii koksowniczych	tys. GJ	1 065
5.	Roczne zużycie pary wodnej w procesie podsuszania	tys. t	409,6
6.	Godzinowy uzysk przegrzanej pary wodnej w ISChK dla 2 baterii koksowniczych	t/h	80
7.	Godzinowe zużycie pary wodnej w procesie podsuszania	t/h	53
8.	Pozostała para wodna (wykorzystana do wytwarzania energii elektrycznej)	t/h	27

Skojarzenie podsuszania wsadu z Suchym Chłodzeniem Koksu stanowi interesujące dla warunków polskich rozwiązanie. Łączne zastosowanie tych technologii pozwala bowiem na istotne zwiększenie udziału węgla typu 34 w mieszankach wsadowych, bez pogorszenia jakości produkowanego koksu. Szacuje się, że możliwe jest zwiększenie tego udziału z 10 do 30, a nawet 40%, bez pogorszenia jakości koksu. Działanie takie jest korzystne z punktu widzenia optymalnego wykorzystania krajowej bazy węglowej, jak i ze względu na pozytywny wpływ na bilans międzynarodowej wymiany handlowej Polski (Latocha i in. 2011). W efekcie końcowym może się to znacząco przyczynić się do poprawy konkurencyjności branży.

W zakresie rozważanej efektywności cieplnej procesu koksowania ograniczenie zużycia gazu do opalania baterii koksowniczych o 12,6% znacznie poprawia bilans cieplny procesu koksowania. Wykorzystanie entalpii fizycznej koksu dla potrzeb podsuszania wsadu umożliwia utylizację ciepła gorącego koksu w sposób wysoko efektywny. Jednocześnie nadal pozostaje 27 t/h pary wodnej, która może być zagospodarowana w innych procesach technologicznych koksowni lub do produkcji energii elektrycznej, przez zabudowę turbozespołu ca 7 MW. Tabela 3 przedstawia porównanie różnych konfiguracji technologicznych procesu koksowania.

TABELA 3

Porównanie podstawowych parametrów cieplnych procesu koksowania dla różnych układów technologicznych z wdrożeniem poduszania wsadu i SCHK

TABLE 3

Comparison of basic thermal parameters of coke making process for different technological systems with the implementation of coal blend pre-drying and Dry Coke Quenching

Lp.	Pozycja	Jed.	4 baterie koksownicze	4 baterie koksownicze + ISCHK dla 2 baterii	4 bat. koksownicze + poduszanie wsadu dla 4 baterii		4 bat. Koksownicze + ISCHK dla 2 baterii + poduszanie wsadu dla 4 baterii		
					bez przyrostu zdolności produkcyjnej	z przyrostem zdolności produkcyjnej o 6%	bez przyrostu zdolności produkcyjnej	z przyrostem zdolności produkcyjnej o 6%	
1	2	3	4	5	6	7	8	9	
1.	Roczna produkcja koksu w stanie suchym	tys. ton	2 820	2 820	2 820	2 989	2 820	2 989	
2.	Roczne zużycie mieszanki węglowej w stanie roboczym	tys. ton	3 957	3 957	3 957	4 194	3 957	4 194	
3.	Całkowite zużycie ciepła w procesie koksowania	MJ/t wsadu wilgotnego	2 600	2 600	2 600	2 527	2 527	2 527	
	- dla opalania baterii		2 600	2 600	2 274	2 274	2 274	2 274	
	- dla poduszania wsadu:								
	- ciepło ze spalania gazu koksowniczego		254	-	-	-	-	-	-
	- ciepło z pary wodnej z ISCHK		-	-	-	-	254	254	
	Ograniczenie zużycia gazu koksowniczego dla opalania baterii	%	-	-	12,6	12,6	12,6	12,6	
	Łączne ograniczenie zużycia gazu koksowniczego		-	-	2,8	2,8	12,6	12,6	

TABELA 3 cd.
 TABLE 3 cont.

1	2	3	4	5	6	7	8	9
	Zużycie ciepła w procesie koksowania		1 174	1 174	1 142	1 210	1 142	1 210
4.	– do opalania baterii	GJ/h	1 174	1 174	1 027	1 089	1 027	1 089
	– do podszuszenia wsadu (etap przedkomorowy)				115	122	115	122
5.	Roczna produkcja gazu koksowniczego		1 334	1 334	1 334	1 414	1 334	1 414
	Roczne zużycie gazu koks. w procesie koksowania	mln m ³ (0°C, 101, 325 kPa)/a	627	627	610	646	549	581
6.	– do opalania baterii		627	627	549	581	549	581
	– do podszuszenia wsadu (etap przedkomorowy)		–	–	61	65	–	–
7.	Spadek zużycia gazu koksowniczego	mln m ³ (0°C, 101, 325 kPa)/a	–	–	18	61	79	126
	Ekwiwalentna moc turbozespołu (wykorzystanie gazu)	MW	–	–	3	11	14	23
	Uzysk pary wodnej z ISChK (440 °C, 40 bar)	t/h	–	80	–	–	80	80
8.	Wykorzystanie pary wodnej do podszuszenia	t/h	–	–	–	–	50	53
	Moc turbozespołu do redukcji parametrów pary wodnej	MW	–	–	–	–	4,5	5
	Wykorzystanie pary wodnej do produkcji energii elektrycznej	t/h	–	80	–	–	30	27
9.	Możliwość zainstalowania turbozespołu o mocy	MW	–	20	–	–	7,5	7,0
10.	Łączna moc możliwych do zainstalowania turbozespołów	MW	–	20	3	11	26	35

Podsumowanie

Operacja podsuszania wsadu jest szczególnie atrakcyjną technologią dla polskiego koksownictwa. Poza głównym źródłem kreowania wartości dodanej, jaką jest możliwość znacznego ograniczenia kosztów mieszanki wsadowej bez pogorszenia jakości koksu, posiada jeszcze szereg innych zalet, z których na szczególną uwagę zasługuje poprawa sprawności energetycznej procesu koksowania. Zaletą tą jest szczególnie cenna w związku z dużymi – zarówno obecnymi jak i planowanymi na kolejne lata – obostrzeniami w zakresie polityki energetycznej Unii Europejskiej.

Wykazano, że skojarzenie podsuszania wsadu z Suchym Chłodzeniem Koksu znacznie podnosi efektywność energetyczną procesu koksowania – o 12,6%. Ograniczeniem dla wdrożenia tych technologii łącznie są jednak znaczne nakłady inwestycyjne. Dobrym rozwiązaniem może być zatem etapowe wdrażanie tych instalacji, w sposób umożliwiający późniejszą implementację kolejnej technologii i jej powiązanie technologiczne z wcześniejszą. Takie podejście jest zgodne z ideą opcji rzeczowych. Determinować może także wybór technologii dla inwestycji wcześniej realizowanej. W tej sytuacji uzasadnione są dalsze badania i prace studialne nad operacją podsuszania wsadu.

Łączne wdrożenie operacji podsuszania wsadu i suchego chłodzenia koksu jest rozwiązaniem o najwyższej efektywności energetycznej. Para wodna uzyskiwana w instalacji suchego chłodzenia koksu może być wykorzystana do podsuszania wsadu. Podczas redukcji jej parametrów możliwe jest wytworzenie energii elektrycznej w turbozespołe o mocy 4,5 MW (dla przypadku bez wzrostu wykorzystania zdolności produkcyjnych) oraz 5 MW (dla przypadku ze wzrostem wykorzystania zdolności produkcyjnych). Energetyczne wykorzystanie gazu koksowniczego uzyskanego w wyniku ograniczenia jego zużycia na bateriach koksowniczych w analizowanym modelu koksowni pozwala na zainstalowanie dodatkowego turbozespołu. Dla przypadku bez wykorzystania możliwości zwiększenia zdolności produkcyjnych możliwe jest zainstalowanie generatora o mocy co najmniej 14 MW, co wraz z mocą zainstalowaną w ISChK (7 MW) oraz turbozespołem rozprężnym daje 26 MW. W przypadku zwiększenia zdolności produkcyjnej koksowni możliwe jest uzyskanie 23 MW dodatkowej mocy elektrycznej z konwersji gazu koksowniczego. Łącznie z mocą zainstalowaną w ISChK (7,5 MW) oraz turbozespołem rozprężnym osiąga się sumaryczną moc elektryczną co najmniej 35 MW. Zatem wariant ten charakteryzuje się najwyższymi korzyściami energetycznymi.

Technologia podsuszanie wsadu, szczególnie w powiązaniu z operacją Suchego Chłodzenia Koksu, jest szczególnie atrakcyjna dla krajowego koksownictwa, gdyż umożliwia także rozwiązanie bardzo trudnego problemu deficytu węgla o najlepszych parametrach koksotwórczych, niezbędnych dla produkcji koksu o najwyższych parametrach jakościowych.

Artykuł powstał na podstawie pracy wykonanej w ramach projektu kluczowego nr POIG.01.01.02-24-017/08 „Inteligentna koksownia spełniająca wymagania najlepszej dostępnej techniki” dofinansowanego z Europejskiego Funduszu Rozwoju Regionalnego

LITERATURA

- Czaplicki A., 2007 – Podsuszenie wsadu przed koksowaniem. Karbo.
- Karcz A., 1995 – Koksownictwo. Wydawnictwo AGH, Kraków.
- Karcz i in. 2006 – Karcz A., Kwaśniewski K., Strugała A., 2006 – Analiza wpływu wybranych czynników makro i mikroenergetycznych na ocenę strategii rozwoju koksowni. *Polityka Energetyczna*, vol. 9, z. spec., s. 107–117, Wyd. IGSMiE PAN, Kraków.
- Karcz A., Sikorski C., 2009 – Wybrane uwarunkowania techniczno-technologiczne produkcji koksu w Polsce. Karbo, wydanie specjalne.
- Karcz A., Strugała A., 2008 – Zwiększenie szans wykorzystania krajowej bazy węgla koksowych poprzez działania technologiczne w zakresie przygotowania mieszanek wsadowych. *Gospodarka Surowcami Mineralnymi* t. 24, Wyd. IGSMiE PAN, Kraków.
- Kasztelewicz Z., 2012 – Blaski i cienie górnictwa węglowego w Polsce. *Polityka Energetyczna* t. 15, Wyd. IGSMiE PAN, Kraków.
- Latocha i in. 2011 – Latocha W., Kaczmarek W., Strugała A., Żarczyński P., 2011 – Rozszerzenie bazy węglowej polskiego koksownictwa poprzez wdrożenie wstępnego podsuszania wsadu oraz zastosowanie węgla importowanych. *Polityka Energetyczna* t. 14, z. 2, Wyd. IGSMiE PAN, Kraków.
- Ozga-Blaschke U., 2012 – Rozwój rynku węgla koksowych na tle sytuacji gospodarczej na świecie. *Polityka Energetyczna* t. 15, Wyd. IGSMiE PAN, Kraków.
- Poultney R.M., Willmers R.R., 2000 – Assessment of coal pre-treatment systems. *The Coke oven Managers' year-book*.
- Reguła R., 2005 – Analiza możliwości podsuszania wsadu w warunkach ZK Zdzeszowice i wynikających stąd efektów. Praca dyplomowa niepublikowana, AGH Kraków.
- Wakuri i in. 1985 – Wakuri S., Hosokawa K., Ohno M., Nakagawa K., Takanohashi Y., Ohnishi T., Kushiooka K., Konno Y., 1985 – New Moisture Control System of Doal for Coking. Chiba Institute of Technology in Narashino. The Iron and Steel Institute of Japan.
- Żarczyński P., 2011 – Ocena efektywności operacji podsuszania wsadu do procesu koksowania. Materiały Krakowskiej Konferencji Młodych Uczonych 2011, Akademia Górniczo-Hutnicza im. St. Staszica w Krakowie, Grupa Naukowa Pro Futuro, Kraków.
- Żarczyński i in. 2012 – Żarczyński P., Strugała A., Sobolewski A., Sikorski C., 2012 – Minimalizacja ryzyka wdrażania nowych technologii w przemyśle koksowniczym przez etapową realizację złożonego projektu badawczo-rozwojowego jako opcji rzeczowej. *Gospodarka Surowcami Mineralnymi* t. 28, z. 3, Wyd. IGSMiE PAN, Kraków.

ANALIZA MOŻLIWOŚCI POPRAWY EFEKTYWNOŚCI ENERGETYCZNEJ PROCESU KOKSOWANIA
PRZEZ WDROŻENIE OPERACJI PODSUSZANIA WSADU

Słowa kluczowe

Węgiel, koksownictwo, podsuszanie wsadu, suche chłodzenie koksu, efektywność energetyczna

Streszczenie

Polityka zrównoważonego rozwoju, wzrost świadomości społeczeństw oraz wynikające stąd ambitne cele w zakresie polityki energetycznej w Unii Europejskiej z jednej strony zmuszają, a z drugiej inspirują przedsiębiorstwa do poprawiania sprawności energetycznej stosowanych technologii. Przemysł koksowniczy w Polsce i całej Europie także poszukuje dróg optymalnego rozwoju technologicznego, pozwalającego na poprawę efektywności energetycznej, a przez to także zwiększenia rentowności przedsiębiorstwa. Koksownictwo krajowe poszukuje również technologii pozwalających w jeszcze większym stopniu na korzystanie z krajowych zasobów węgla, a przez to z renty geograficznej (Ozga-Blaschke 2012; Kasztelewicz 2012). Jednym z bardziej atrakcyjnych

kierunków rozwoju dla polskich koksowni, spełniającym łącznie wszystkie te postulaty, jest wdrożenie operacji podsuszania wsadu. Skojarzenie tej technologii z instalacją suchego chłodzenia koksu sprawia, że obie te technologie stosowane łącznie znacznie podnoszą sprawność energetyczną procesu koksowania, a jednostkowe zużycie gazu koksowniczego może spaść o 12,6%. W artykule przeprowadzono analizę wyników w zakresie poprawy efektywności energetycznej procesu koksowania po wdrożeniu operacji podsuszania wsadu niezależnie oraz w skojarzeniu z instalacją suchego chłodzenia koksu. W pierwszym rozważanym przypadku możliwe jest ograniczenie zużycia ciepła koksowania o 2,8%. Natomiast skojarzenie tych dwóch technologii, poza innymi pozytywnymi efektami, znacząco zwiększa skalę oszczędności do 12,6%. Całkowite ciepło potrzebne dla skoksowania wsadu wynoszące 2600 MJ/t wsadu wilgotnego, zmniejsza się do 2527,5 MJ/t wsadu wilgotnego w przypadku wdrożenia operacji podsuszania samoistnie, a w przypadku skojarzenia tej instalacji z technologią suchego chłodzenia koksu do 2273,6 MJ/t wsadu wilgotnego. Skojarzenie obu tych technologii zdaje się być szczególnie atrakcyjne w aspekcie energetycznym, ponieważ pozwala wykorzystać entalpię fizyczną gorącego koksu z bardzo wysoką sprawnością. W końcowej części przedstawiono porównanie podstawowych parametrów energetycznych procesu koksowania dla różnych układów technologicznych, obejmujących podsuszanie wsadu i/lub suche chłodzenie koksu.

EVALUATION OF POTENTIAL IMPROVEMENTS TO COKING PROCESS ENERGY EFFICIENCY
AS A CONSEQUENCE OF IMPLEMENTING A COAL BLEND PRE-DRYING OPERATION

Key words

Coal, coke making, coal blend pre-drying, dry quenching of coke, energy efficiency

Abstract

The policy of sustainable development, increasing societal awareness, and as result the ambitious targets of European Union energy policy are both forcing and inspiring companies to improve the energy efficiency of applied technologies. The coke making industry in Poland and Europe as a whole have been doing so by looking for optimal technological development leading to improved energy efficiency, and as consequence to higher profitability. Poland's domestic coke making industry is also searching for a technology which will allow for even more intensive exploitation of domestic coals, thus making it possible to benefit from geographical rent. One of the more interesting development opportunities for Polish coke plants, meeting all the existing demands, is the implementation of the coal blend pre-drying operation. Associating this technology with a coke dry quenching installation significantly improves the effectiveness of the coke making process. The unit consumption of coke oven gas could be decreased by as much as 12.6%. This article provides an analysis of improvements to energy efficiency in the coke making process after the implementation of a pre-drying operation – both independently and in conjunction with a dry quenching installation. In the first case, it is possible to decrease coke making heat consumption by 2.8%, while combining these two technologies, apart from other positive effects, leads to higher savings of up to 12.6%. Total coking heat of approximately 2,600 MJ/t wet coal blend needed to perform the coking of a coal blend decreases to about 2,527.5 MJ/t wet coal blend in the case when only the pre-drying operation is being applied. Applying this installation in conjunction with dry quenching technology will allow for a decrease in integral coking heat to 2,273.6 MJ/t wet coal blend. Combining both technologies seems to have significant potential, especially from the point of view of energy consumption. It allows for the use of hot coke physical enthalpy with a very high level of efficiency. The final part of the article presents a comparison of coke making process energy parameters for different technological systems with coal blend pre-drying and/or dry coke quenching.

